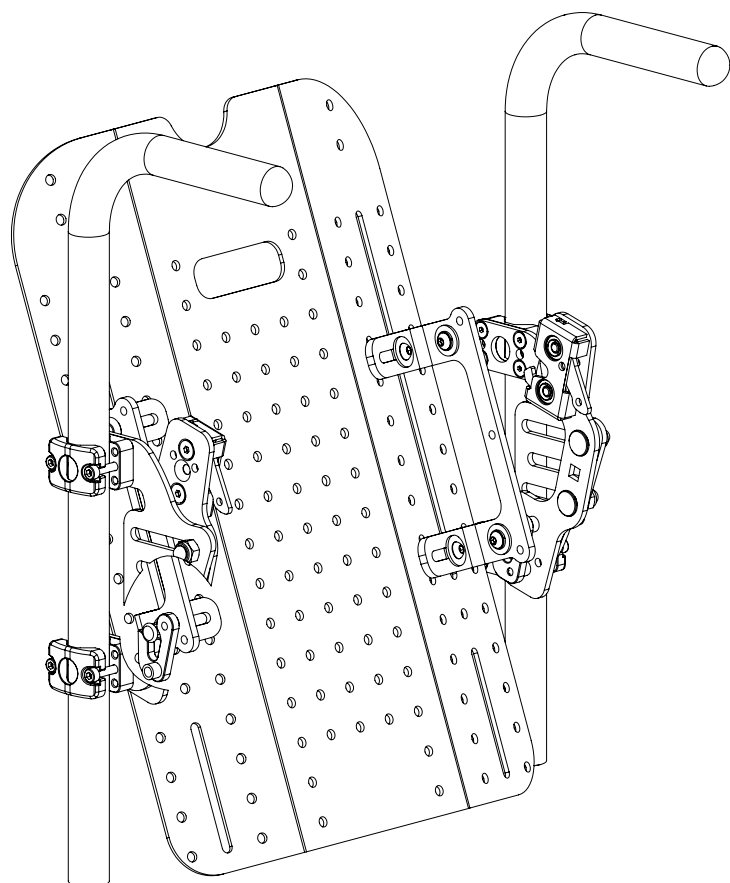


Brugervejledning til alle Spex-rygstøtter (produktkoden begynder med '125')

Revision: BackSupport20230510_DA_v0



spex

Rygstøtte til kørestol
Installations- og brugervejledning

VIGTIG INFORMATIONSMEDDELELSE TIL FORBRUGERE:

Denne vejledning indeholder vigtige instruktioner, der skal videregives til brugeren af dette produkt. Fjern ikke denne brugervejledning før levering til slutbrugeren.

LEVERANDØR: Denne brugervejledning skal gives til brugeren af dette produkt.

BRUGER/OMSORGSPERSON: Før du bruger dette produkt, skal du læse hele vejledningen og gemme den til fremtidig reference. Afsnittet om transportsikkerhed **SKAL** læses, før rygstøtten bruges i et køretøj.

MU: Dette produkt er et medicinsk udstyr.

Brugernavn:

Serienummer:

Indhold

Indledning	2
Vægtkapacitet	3
Kompatibilitet	3
Sikkerhedsanvisninger	3
Rygstøttens indhold	5
Installation af firdobbelt monteringsbeslag	6
Installation af enkelt/dobbelt monteringsbeslag	8
Vedligeholdelse & rengøring	10
Bortskaffelse og genanvendelse	11
Miljø	11
Afmontering, genopsætning af rygstøtten	11
Genudstedelse af rygstøtten til en anden bruger	12
Konturering af rygstøtteoverfladen	13
Spex-risikovurdering	14
6-måneders tjekliste	15
Produktlogformular	16
Transportsikkerhed – montering, brug, vedligeholdelse og begrænsninger	17
Transportsikkerhed – Korrekt positionering af seler	18
Garanti	22

Indledning

Spex-serien af rygstøtter er designet til at opnå komfort og funktion for kørestolsbrugeren, der har brug for specifik rygstøtte. Rygstøtten kan justeres på mange måder for at imødekomme kropsholdningsbehov, herunder det unikke kontursystem, der gør det muligt for rygstøttens overflade at ændre sig, så den passer til brugerens anatomi.

Spex anbefaler, at en fagperson som f.eks. en ergoterapeut eller fysioterapeut, der har kompetence inden for kørestolssædetilpasning og -positionering, konsulteres for at afgøre, om rygstøtten er passende for brugeren.

Alle ændringer foretaget på rygstøtten skal være noteret i produktlogformularen på side 16 i denne brugervejledning. 6-måneders tjeklisten, som findes i denne brugervejledning (side 15), skal udfyldes for at sikre, at ryglænet holdes i en sikker og funktionel stand.

Tilsigtet anvendelse

Spex Seating er beregnet til mennesker med handicap (fysisk eller psykisk svaghed), der har brug for specifik støtte til kropsholdning og kroppens funktion i siddende stilling i kørestole under daglige aktiviteter og til transport i køretøjer. Den er designet med ergonomiske justeringer for at give forbedrede personaliserede kropsstillinger og/eller hjælpe med at forebygge/reducere fysiske problemer forbundet med stillesiddende arbejde eller aktiviteter.

Kontraindikationer

1. Brug af Spex-kørestolssædeprodukter kan påvirke tyngdepunktet og få kørestolen til at tippe, hvilket potentielt kan forårsage skade. Vurder altid behovet for, at der føjes anti-vippebeslag eller amputationsaksel-adapterbeslag til kørestolen for at øge stabiliteten.
2. Tjek jævnligt for rødme i huden, og at der ikke udvikles trykpletter. Hvis din hud udvikler rødme, skal du stoppe med at bruge produktet og kontakte din læge eller behandler.

Vægtkapacitet

Rygstøttens størrelse	25.4-38 cm	41-51 cm	53 cm+
Brugers maksimalvægt	200 lbs. 90 kg	300 lbs. 136 kg	Kraftige beslag påkrævet
Brugers maksimalvægt med kraftige beslag	300 lbs. 136 kg	400 lbs. 180 kg	400 lbs. 180 kg

Kompatibilitet

- Spex-rygstøtterne er designet til at være kompatible med de fleste manuelle og elektriske kørestole.
- Spex anbefaler, at Spex-rygstøtterne kan bruges med de fleste kørestole, der har lodrette rygstøttestænger (styr), som har cirkulære rør mellem 19 mm og 26 mm i diameter.
- Kørestole, som Spex-rygstøtterne ikke kan installeres på, omfatter stole, der ikke har rygstøttestænger, og nogle anti-shear-/elektrisk regulerede rygdesigns.

Sikkerhedsanvisninger

For at undgå personskade skal du læse, forstå og følge alle instruktioner og advarsler i denne vejledning, før du installerer og bruger Spex-rygstøtten. Der er farer forbundet med brugen af kørestole og adaptivt udstyr. Hvis du bruger din kørestol eller din rygstøtte forkert, kan du komme alvorligt til skade. Hvis din rygstøtte holder op med at fungere efter hensigten, skal du kontakte din autoriserede leverandør af Spex-sædesystem øjeblikkeligt, før du fortsætter brugen af rygstøtten. Enhver alvorlig hændelse, der er opstået i forbindelse med dette produkt, skal rapporteres til Spex Ltd.

Spex-rygstøtte opfylder kravene i ISO 7176-16; kørestole – modstandsdygtighed over for antændelse af posturale støtteanordninger. Betrækket og skummet opfylder brændbarhedskravene i California Technical Bulletin 117. I sjældne tilfælde kan de stoffer, der bruges i dette produkt, forårsage hudirritation for personer med følsom hud. Kontakt din læge, hvis du oplever rødmen eller kløe i huden.

Ansvarsfraskrivelse: Spex påtager sig intet ansvar for vores produkters terapeutiske effektivitet. Vores påstande vedrører produkternes evne til at give sikker og pålidelig position og siddeplads på det udstyr, som de er installeret på.



ADVARSEL

RISIKO FOR ULYKKE, SKADE, SMERTE ELLER DØD, HVIS ADVARSLER IKKE OVERHOLDES

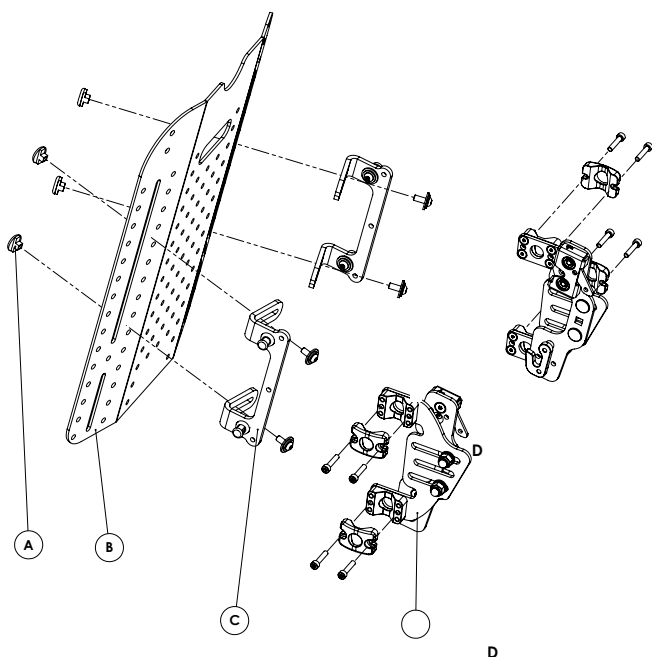
Søg hjælp, hvis du er usikker på nogen af følgende punkter

1. Når du monterer en rygstøtte på en kørestol, kan dette påvirke tyngdepunktet og kan få kørestolen til at tippe bagud, hvilket potentielt kan resultere i personskade eller død. Vurder altid for det potentielle behov for at føje anti-vippere til kørestolen for at øge stabiliteten.
2. Installation og justering af din Spex-rygstøtte bør kun udføres af en autoriseret forhandler, kvalificeret behandler eller siddetekniker.
3. Undladelse af brug af det passende udstyr til fastholdelse i et køretøj kan resultere i alvorlig personskade eller død.
4. Rygstøtten leveres med beslagene løst fastgjort. Det er installatørens ansvar at sikre, at alt udstyr er strammet, og at rygstøtten er låst fast på plads, og at hurtigudløser-låsene går korrekt i indgreb, før kørestolen tages i brug.
5. Sørg altid for, at hurtigudløser-låsene til enhver tid er korrekt i indgreb. Hvis hurtigudløser-låsene ikke er i indgreb, kan rygstøtten løsne sig og forårsage skade.
6. Brug kun originalt Spex-monteringsudstyr (som leveret), når du monterer rygstøtten på kørestolen. Hvis kørestolens design er sådan, at rygstøttens fastgørelsesudstyr ikke kan monteres, skal du ringe til din forhandler for yderligere installationsmuligheder.
7. Brug ikke rygstøtten til at skubbe eller løfte kørestolen. Forkert brug kan få ryggen til at løsne sig fra kørestolen, hvilket kan medføre skader.
8. Brug kun originalt Spex-tilbehør og komponenter til denne rygstøtte.
9. Fastgør ikke rygstøtten til kørestolen, mens brugeren stadig sidder i kørestolen.
10. Brug aldrig din rygstøtte, hvis en del af udstyret mangler, fungerer forkert eller er i stykker. Søg kvalificeret hjælp til eventuelle reparationer, udskiftninger eller justeringer.
11. Spex-rygstøtte-serien er specielt designet som en stiv rygstøtte til brugere i mobilitetskørestole. Brug ikke rygstøtten på nogen måde, der ikke er beskrevet, og modificer aldrig rygstøtten.
12. Brug aldrig rygstøtten uden dens betræk. Udvis forsigtighed i nærheden af åben ild eller tændte cigaretter. Brug af rygstøtten uden dens betræk øger risikoen for antændelighed og hudskader.
13. Overskrid aldrig vægtpaciteten af din rygstøtte eller kørestolen som angivet af kørestolsproducenten.
14. Udfør aldrig motionsvægttræning, der får brugeren til at overskride kørestolens vægtpacitet.
15. Der skal udvises forsigtighed, når der foretages en brugeroverførsel fra sædesystemet. Brugeren kan falde ud af kørestolen eller komme til skade, når støtterne fjernes.
16. Vær opmærksom på klemmepunkterne. Sørg for, at alle kropsdele holdes fri under disse bevægelser og justeringer.

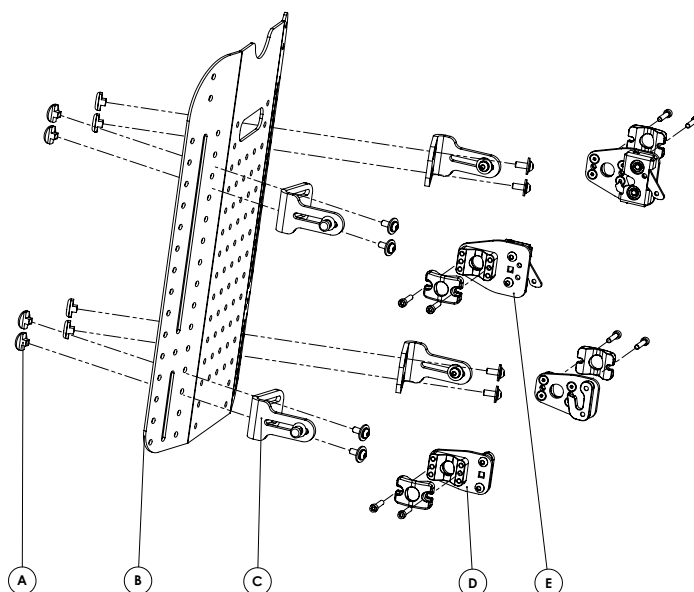
Rygstøttens indhold

Din rygstøtte indeholder følgende, udover rygstøtteskum, inderbetræk, yderbetræk og skumpositioneringsæt.

Enkelt/dobbelte monteringsbeslag



Firdobbelte monteringsbeslag



	Beskrivelse	Mængde
A	Sæt af fastgørelsesanordninger til højdejustering	4
B	Rygstøtteskal	1
C	2-punkts monteringsbeslag	2
D	2-punkt udstyr	2

	Beskrivelse	Mængde
A	Sæt af fastgørelsesanordninger til højdejustering	4
B	Rygstøtteskal	1
C	4-punkts monteringsbeslag	4
D	Firdobbelt montering nedre	2
E	Firdobbelt montering øvre	2

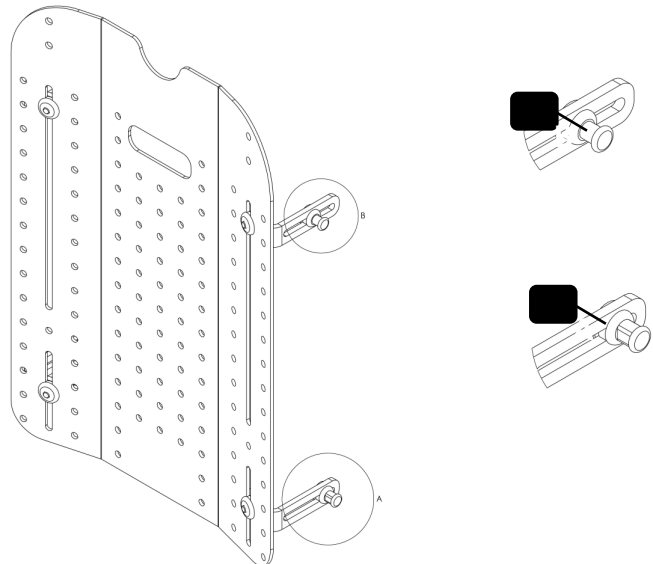
Installation af firdobbelt montering

Påkrævet værktøj: 4 mm, 5 mm
unbrakonøgle

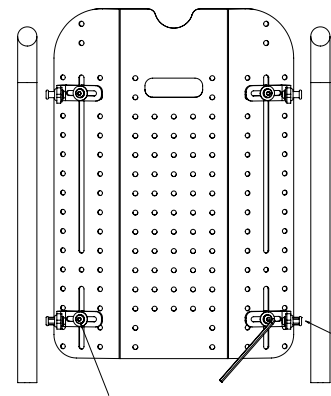
Bemærk: De øvre og nedre stifter, der forbinder rygstøtten til kørestolsstængerne, har tydelige forskelle. Disse skal altid indstilles ved den rigtige metode:

- A. Nedre stift (med flade kanter på skaftet)
B. Øvre stift (med rundt skaft)

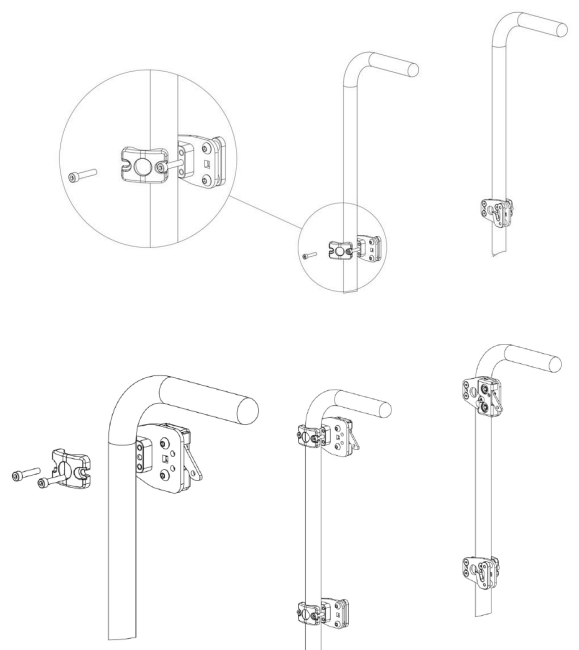
Hvis der er bestilt en rygstøtte i specialstørrelse, har den muligvis ikke hullerne. Hvis dette er tilfældet, skal du montere udstyret i 2. række huller fra yderkanten.



1. Rygstøtteskallen skal kunne bevæge sig frit mellem kørestolens stænger med ca. 12 mm mellemrum mellem stangen og stifterne på hver side. De endelige justeringer bør foretages senere under opsætningen.
2. Påfør nok spænding til fastgørelsesanordningerne for at forhindre, at beslagene bevæger sig frit under opsætningen, og brug en grov justering for at opnå den ønskede højde på rygstøtten.



3. For at montere udstyret skal du delvist indsætte en fastgørelsesanordning, skubbe spændepladen under fastgørelseshovedet og derefter fastgøre med den resterende fastgørelsesanordning.
4. Stram begge fastgørelsesanordninger, indtil udstyret forbliver på plads.
5. Juster både venstre og højre udstyrskomponenter for den nederste krog.
6. Fastgør let alle spændestykker til kørestolsstellet, så de kan hæves eller sænkes, men ikke så løst, at de falder til bunden af kørestolsstellet. Hurtigudløser-håndtaget skal pege nedad.



- 7.** Placer de nederste lokaliseringsstifter i de nederste kroge, og anbring rygstøtten i lodret position.
- 8.** Løsn det øvre rygstøttebeslag nok til at kunne skubbe det op eller ned for at finde låsestiften inde i hurtigudløser-låsen.
- 9.** Sørg for, at låsene er gået i indgreb på de øverste forbindelsesstifter.
- 10.** Sørg for, at rygstøtten er ligeligt fordelt med ens plads på hver side af rygstøtten og stængerne.
- 11.** Spænd monteringsfastgørelsesanordningerne på stængerne. Spex anbefaler et drejningsmoment på 5 Nm.
- 12.** Juster placeringen af stifterne for at justere vinklen og sædedybden af rygstøtten og spænd, når den er i korrekt position. Spex anbefaler et drejningsmoment på 5 Nm.
- 13.** Hvis yderligere vinkeljustering er påkrævet, skal du bruge forlængerbeslaget #1259-2450-100.

Hurtigudløser-mekanismen skal fjernes fra spændebeslaget og sættes på forlængerbeslaget igen.

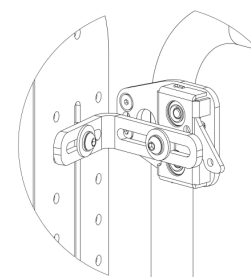
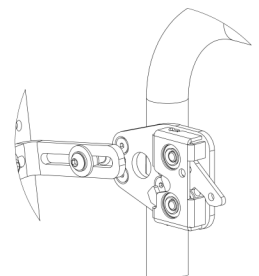
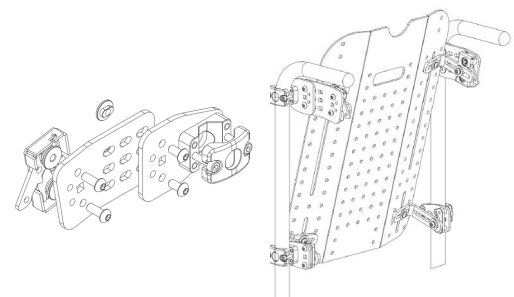
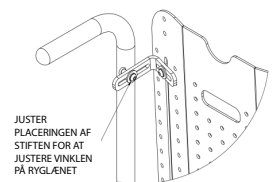
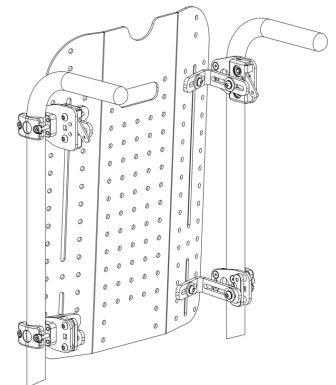
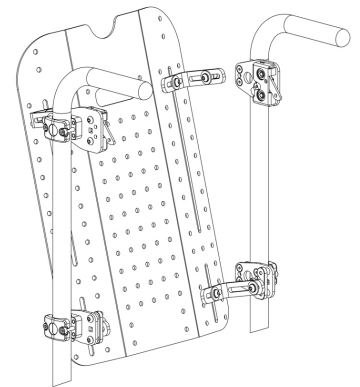
Beslaget kan derefter monteres igen ved hjælp af M6 x 12 fastgørelsesanordninger og Slim T-møtrikker, der følger med forlængerbeslaget.

- 14.** For at frigøre rygstøtten skal du først holde i toppen af rygstøtten og derefter løfte låsehåndtagene for at frigøre låsemekanismen. Løft rygstøtten væk fra kørestolen.



ADVARSEL

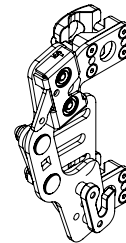
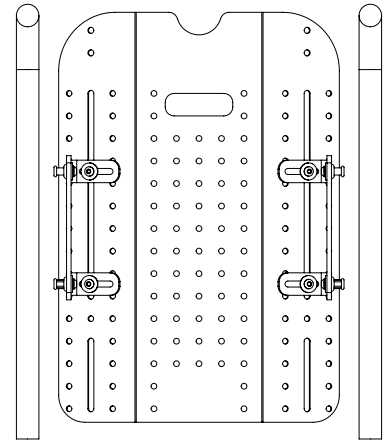
Før brug skal du altid kontrollere, at hurtigudløser-låsene er korrekt i indgreb.



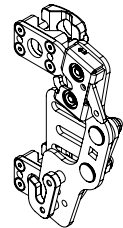
Installation af enkelt/dobbelt montering

Påkrævet værktøj: 4 mm, 5 mm unbrakonøgle, 13 mm skruenøgle.

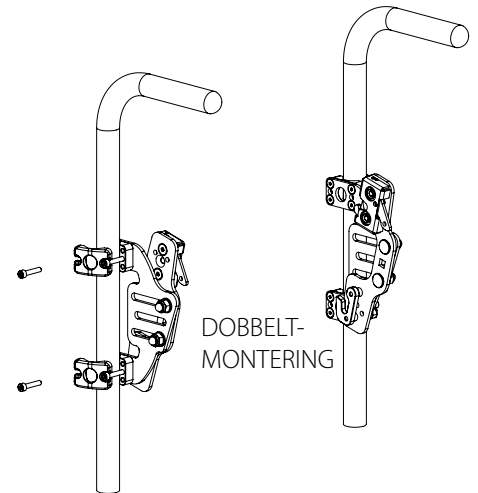
1. Juster rygstøttens monteringsbeslag, så rygstøtten kan bevæge sig frit mellem kørestolens stænger. Cirka **16mm** mellemrum mellem stangen og stiften er påkrævet.
2. Påfør tilstrækkelig spænding til fastgørelsesanordningerne for at forhindre, at beslagene bevæger sig frit under opsætningen.
3. Bemærk forskellene mellem venstre og højre udstyrskonfigurationer. Sørg for, at udstyret er installeret på den rigtige side.
4. Fastgør beslagene til stængerne ved hjælp af spændestykker og fastgørelsesanordninger.
5. Indsæt den bagerste fastgørelsesanordning delvist, skub spændestykket under fastgørelseshovedet, og indsæt og stram begge fastgørelsesanordninger for at sætte beslaget på plads.
6. Sørg for, at både venstre og højre udstyrskomponenter er på niveau.
7. Stram begge fastgørelsesanordninger. Spex anbefaler **5Nm** drejningsmoment.



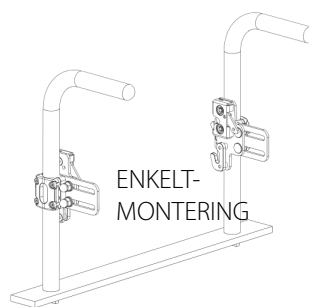
VENSTRE



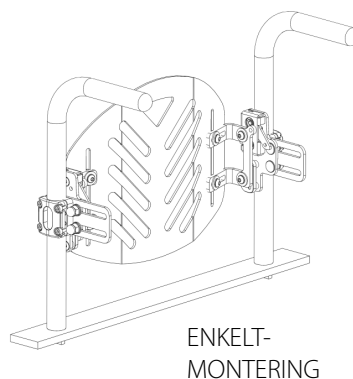
HØJRE



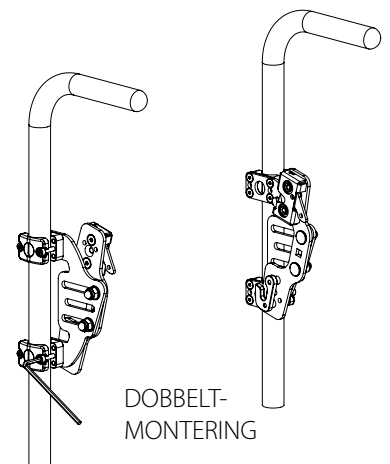
DOBBELT-MONTERING



ENKELT-MONTERING



ENKELT-MONTERING



DOBBELT-MONTERING

8. Indsæt rygstøtten i krogene. Juster spændestykkerne, så rygstøtten sidder lige mellem stængerne.

9. Ryglænet skal klikke ind i begge hurtigudløser-låse.

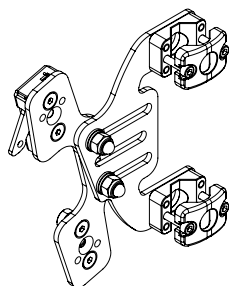
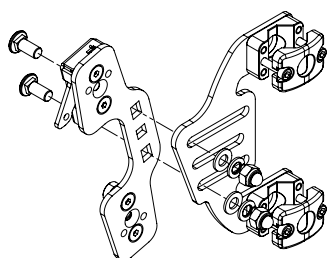
10. Vinklen på rygstøtten kan justeres ved at løsne de to rustfrie M8-kuppelmøtrikker på hver montering.

11. For at justere vinklen skal du bruge en 13 mm skruenøgle til at løsne M8-møtrikkerne nok, indtil beslaget kan bevæges frit. Spænd igen, når rygstøtten er i den rigtige vinkel.

12. For at øge sædedybden af sædesystemet kan det telefonformede beslag drejes rundt som vist.

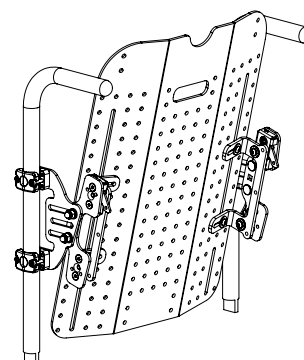
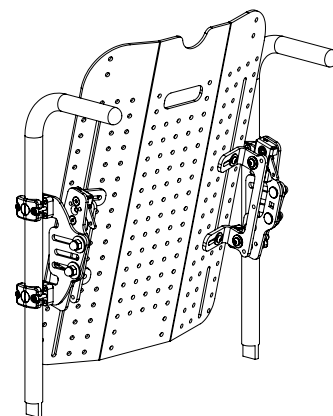
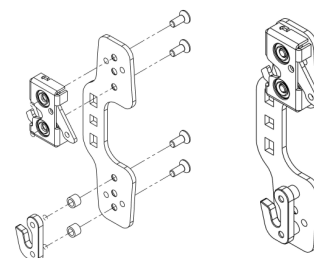
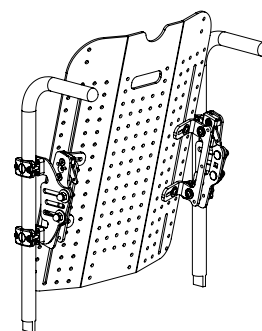
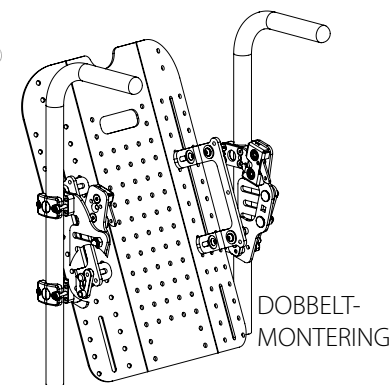
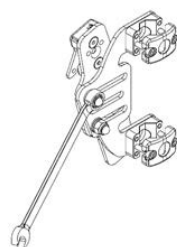
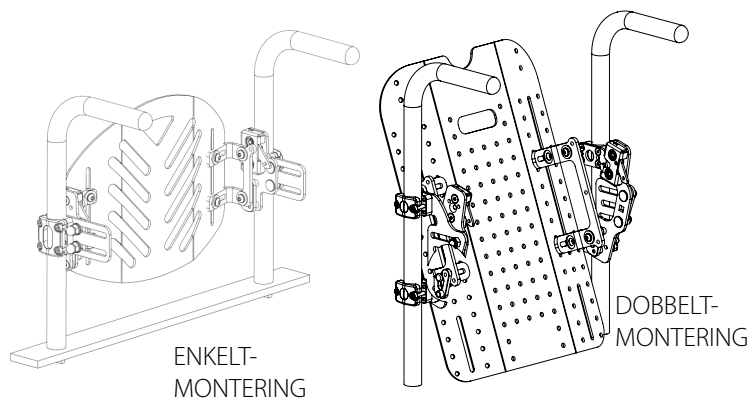
13. Hurtigudløser-mekanismen og krogen er påkrævet for at skifte position på beslaget, som vist.

MONTERING HØJRE SIDE VIST.



Telefonformet håndtagsbeslag monteret i forudlænet position for mindre sædedybde.

Telefonformet håndtagsbeslag monteret i baglænet position for øget sædedybde.



Vedligeholdelse & rengøring

Spex anbefaler, at alle fastgørelsesanordninger kontrolleres for slid, såsom løse bolte eller ødelagte komponenter hver 6. måned. Løse fastgørelsesanordninger skal efterspændes i henhold til monteringsvejledningen. Kontakt din autoriserede leverandør af Spex-sædesystem med det samme for at udskifte eventuelle ødelagte komponenter. Stop med at bruge systemet, hvis du har identificeret løse eller ødelagte komponenter. For spørgsmål vedrørende rengøringsprocedurer skal du kontakte din autoriserede forhandler af Spex-sædesystem. Den forventede brugstid for rygstøtten er 5 år.

Spex anbefaler at bruge AHP (accelereret hydrogenperoxid) desinfektionsservietter. Desinfektionsproduktet skal bruges i henhold til producentens anvisninger. Spex påtager sig intet ansvar for effektiviteten af desinfektionsprocessen.

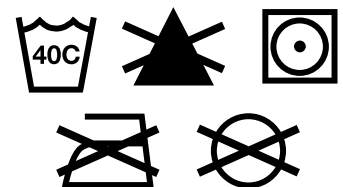
Rengøring af Spex/Vigour ryglænsbetræk

Fjern betrækket ved forsigtigt at trække fra velcroen på bagskallen. Find lynlåsen på betrækket og lås op. Fjern den indvendige skumdel, og vend betrækket med vrangen ud. Lynlåsen lukkes for at undgå at hænge fast i noget. Maskinvask i varmt vand 40° C. Hænges til tørre eller tørretumbles ved lav varme. Må ikke stryges, bleges eller renses. Hvis der bruges kemiske rengøringsmidler, skal betrækket skylles grundigt med vand for at fjerne alle kemikalierester og lade tørre helt før anvendelse igen.

Sæt skumdelen ind i betrækket igen. Bemærk, at for Spex-ryglænet skal den konturerende indvendige skumdel sættes tilbage på den korrekte måde. Sørg for, at den flade overflade vender mod brugeren, og at kube-delen vender mod skallen. Når skummet er sat på plads inde i betrækket, lukkes lynlåsen.

Rengøring af den stive skal

Skallen kan tørres af med mildt rengøringsmiddel og vand. Skyl med rent vand. Tør grundigt efter skylning.



Rengøring af positioneringskomponenter

Positioneringskomponenter kan tørres af med mildt rengøringsmiddel og vand. Spex anbefaler at bruge AHP (accelereret hydrogenperoxid) desinfektionsservietter. Aftør eventuelle kemikalierester med rent vand og tør grundigt efter aftørring.

Nedsænk ikke positioneringskomponenter i vand.

Indvendigt skum

Rygstøttens indvendige skum er ikke designet til at blive vådt på nogen måde, da dette i høj grad vil reducere dets levetid. Hvis det er snavset, anbefaler Spex at udskifte det indvendige skum. Hvis skummet ved et uheld bliver vådt, skal du tørre det grundigt, før det sættes ind i betrækket igen.

Spex anbefaler køb og brug af et inkontinensbetræk (som beskytter det indvendige skum og kan vaskes og desinficeres).

Bortskaffelse og genanvendelse

Dit Spex-sædesystem er fremstillet af en række forskellige materialer, hvoraf de fleste kan genbruges. Når det når slutningen af dets levetid, hvis du er den juridiske ejer, skal du ikke bortskaffe det som almindeligt husholdningsaffald, men aflevere dit Spex-system til et godkendt genbrugs- eller indsamlingssted for at bortskaffe det i henhold til lokale love og regler.

Separat opsamling og genbrug af Spex-systemet ved bortskaffelse sikrer beskyttelse af miljøet og hjælper med bevarelse af naturressourcer.

Miljø

Fugt: Hold hele tiden din rygstøtte tør, da kontakt med vand eller overskydende fugt kan forårsage korrosion, forringelse af funktionaliteten af din rygstøtte eller potentiel fejl. Hvis din rygstøtte bliver fugtig eller våd, skal du tørre grundigt af med en tør klud så hurtigt som muligt. Brug ikke din rygstøtte i et brusebad eller poolanlæg.

Temperatur: Din rygstøtte fungerer muligvis ikke efter hensigten, når den bruges ved ekstreme temperaturer. Hold rygstøtten væk fra kilder med ekstrem varme eller ekstrem kulde for at undgå forbrændinger fra metalkomponenterne.

Snavs: Små partikler som støv, snavs og sand kan begrænse den optimale funktionalitet. Tjek regelmæssigt din rygstøtte for at sikre, at der ikke opstår ophobninger omkring åbninger og bevægelige dele.

Afmontering af rygstøtte

Efter montering og justering kan ryggen let tages af kørestolen, når det er nødvendigt. For at fjerne den skal du trække hurtigudløser-låsen opad for at låse den op.

Når begge låse udløses, så vip fremad og træk opad.

Genopsætning af rygstøtten

Korrekt genmontering efter fjernelse

For at fastgøre rygstøtten til udstyrsmodtagerne igen, skal du placere de nederste stifter i krogbeslagene og trykke nedad på plads. Når de er korrekt isat, så lås stifterne på plads.



ADVARSEL

Sørg for, at hurtigudløser-låsene er sikkert låst på plads. For at dobbelttjekke kan du prøve rygstøtten for at sikre, at den er låst.

Genudstedelse til en anden bruger

Spex-rygstøtten er designet til at imødekomme posturale asymmetrier og tilpasse sig forskellige morfologier. Når brugeren er færdig med at bruge Spex-rygstøtte, skal den renoveres og rengøres grundigt, hvis den udleveres til en anden bruger. Nedenfor er de strenge retningslinjer for renovering af Spex-rygstøtten.

Spex anbefaler at bruge AHP (accelereret hydrogenperoxid) desinfektionsservietter. Desinfektionsproduktet skal bruges i henhold til producentens anvisninger. Spex påtager sig intet ansvar for effektiviteten af desinfektionsprocessen.

Spex påtager sig intet ansvar for kontaminering, krydsinfektion eller skade.

Del	Procedure
Sikkerhedstjek	Alle komponenter skal kontrolleres for tegn på tryk eller revner.
Betræk	Yderbetræk skal udskiftes uanset tilstand.
Ryglænskal	Tjek for tegn på tryk eller revner. Hvis der konstateres tryk/revner, skal rygstøtten tages ud af brug og skal bortskaffes. Rengør skallen med et mildt rengøringsmiddel og kvalitetsdesinfektionsmiddel, såsom AHP (accelereret hydrogenperoxid) desinfektionsservietter, og sørg for, at alle områder er fri for snavs.
Udstyr og komponenter	Sørg for, at hurtigudløser-låsene og L-beslagsmonteringerne er på plads og i sikker driftstilstand. Hvis der mangler nogle, skal de bestilles. Tjek for tegn på tryk eller revner. Hvis der konstateres tryk/revner, skal disse dele tages ud af brug og udskiftes omgående.
Indvendig konturdel	Sørg for, at hver konturlomme har de korrekte lag af skumpuder.
Skumdel	Skummet skal muligvis udskiftes.

Konturering af rygstøtteoverfladen (kun klassiske og SuperShape-ryg)

Spex-rygstøtten er designet til at imødekomme posturale asymmetrier og tilpasse sig forskellige morfologier. Denne vejledning viser, hvordan den indvendige del af Spex-rygstøtten kan ændres. Kropsholdningsbehov kan ændre sig over tid; derfor kan Spex-systemet ændres på stedet. Når brugeren er færdig med at bruge Spex-rygstøtten, kan den renoveres og udstedes til en anden bruger. Se afsnittet Genudstedelse til en anden bruger i denne brugervejledning (side 12).

Hvert kube-rum indeholder 2 kuber. Disse kan fjernes eller tilføjes efter behov. Hvert rum kan have op til 5 lag kuber. Gem ubrugte kuber, da disse kan bruges på et senere tidspunkt, hvis personens behov ændrer sig, eller hvis rygstøtten genudstedes til en anden person. Kuberne skal altid vende mod bagsiden af rygstøtten. Dette giver mulighed for, at rygstøttens fulde form- og trykaflastende egenskaber er effektive.

Ryg/spinal-fremspring

Løsn lynlåsen på rygstøtten for at frigøre den indvendige konturerende indre del. Fjern dette fra betrækket. Du kan nu fjerne lag af konturformede kuber, hvorfra ryg-fremspring skal forsænkes i rygstøtten. Der er tilstrækkelig polstring bag brugeren, hvis alle rummets kuber fjernes for at rumme et fremspring.

Ryg/spinal-fordybninger

Løsn lynlåsen på rygstøtten for at frigøre den indvendige konturerende indre del. Fjern dette fra betrækket. Du kan nu tilføje lag af konturformede kuber, hvor ryg-fordybninger har brug for mere konturstøtte.

Sådan foretages ændringer med brugeren siddende i kørestolen

Der kræves to personer til denne justering. Før du foretager denne justering, skal du hente en blød hovedpude eller lignende polstrede genstande.



ADVARSEL

Sørg for, at brugeren har hofteselen spændt.

Læn brugeren fremad for at fjerne den indvendige konturdelen af rygstøtten (betrækket sidder fortsat fast på rygstøtteskallen) og udskift med pude.

Læn brugeren tilbage.



ADVARSEL

Den anden person skal blive hos kørestolsbrugeren for at støtte denne og beskytte personen mod at falde.

Nu kan konturdelen ændres, så den passer til brugeren kropsholdning. Når du er færdig, skal du fjerne puden og genindsætte den indvendige konturdelen.



Spex-risikovurdering

Spex er producenten af Spex-kørestolssæder, som monteres på de fleste kørestolsbaser/chassis. Spex er ikke ansvarlig på nogen måde eller form for valget af kørestolsbase eller -chassis, der er valgt for brugeren, og som Spex-sædesystem er installeret på.

Normale producentvejledninger skal følges og overholdes. Manglende overholdelse af disse foranstaltninger kan sætte brugeren eller omsorgspersonen i fare for skade, kvæstelse eller endda død. Kørestolsbrugere, der måske er uvidende om deres kroppsstilling, ude af stand til at opretholde en sikker kroppsstilling og/eller som er non-verbale, har den højeste risiko for skader, og omsorgspersoner bør være mere forsigtige med disse brugere. En anden omsorgsperson bør være ansvarlig for at sikre disse brugeres sikkerhed.

Kørestolsbrugere oplever mange situationer, der påvirker kørestolens stabilitet, vipning og dertilhørende ydeevne. Eksempler på sådanne situationer omfatter ramper, skråninger, trin, kantsten, blødt underlag, tilbehør såsom en iltflaske, sædesystemer og kørestolsmodifikationer. Sådanne situationer kombineret med brugerkaraktistika (kroppsform og størrelse) og evner kan ofte føre til ulykker og dårlig produktdeevne. Spex er ikke ansvarlig for nogen betjening af kørestolens base/chassis, hvad enten det er via tilsigtet eller uhensigtsmæssig brug og/eller enhver personskade eller skade forårsaget af kørestolen mod brugeren.

Ukorrekt brug af kørestolens chassis og Spex-sædesystem kan være farligt for brugeren eller omsorgspersonen gennem:

- Uhensigtsmæssig betjening af kørestolens chassis og sædefunktioner.
- Uhensigtsmæssig bevægelse af kørestolen.
- Uhensigtsmæssig brug af kørestolen af en bruger, som ikke er blevet vurderet af en certificeret behandler/kliniker, som er ansvarlig for deres sædesystem.
- At efterlade brugeren uden opsyn i kørestolen i nærheden af andre potentielt usikre genstande eller i fare.
- At efterlade en potentielt ophidset bruger i et område uden opsyn.
- At efterlade en patient i kørestol på en skrånende overflade.
- At efterlade en kørestol uden opsyn på en skrånende overflade.
- Overførsel af en patient ind eller ud af kørestolen uden at indstille hjullåsene.
- Brug af ikke-Spex-tilbehør på Spex-kørestolssæderne.
- Brug af Spex-sædesystem ved temperaturer under 0° Celsius

6-måneders tjekliste

6-måneders tjeklisten er et obligatorisk tjek for at sikre, at din rygstøtte holdes i en sikker og funktionel stand. Undersøgeren skal kontrollere hvert punkt på tjeklisten og notere datoen og initialer i den relevante kolonne for dette tjek. Unladelse af at udføre disse tjek kan ugyldiggøre garantien.



Tjekliste		Dato: ✓ eller ✗	Dato: ✓ eller ✗	Dato: ✓ eller ✗	Dato: ✓ eller ✗	Dato: ✓ eller ✗	Dato: ✓ eller ✗
Sundhed og sikkerhed	Ingen bekymringer omkring den generelle sikkerhed for brugeren? Hvis ✗, så kontakt straks din behandler eller Spex-forhandler.						
	Ingen uheld eller skade sket?						
	Ingen unormal stress forårsaget af sædesystemet?						
	Bruger brugeren et passende hoftebælte og sele?						
	Ingen tasker eller vedhæng til stede på sædet, som kan forårsage stabilitetsproblemer?						
Udstyr	Er brugeren under den maksimale vægtpacitet?						
	Er monteringsspændestykkerne fastgjort korrekt til kørestolens stænger?						
	Er hurtigudløser-låsene korrekt i indgreb?						
	Er møtrikkerne på L-beslagene og stifterne fastspændt?						
	Kan rygstøtten fjernes og installeres korrekt?						
Hygiejne	Er alt udstyr og fastgørelsesanordninger stramme?						
	Er alle komponenter rene?						
	Er alt betræk rent og vasket?						
	Bevarer puden korrekt støtte og kontrol over brugerens bækken?						
	Er puden justeret korrekt og ikke ændret uønsket?						
Brugerens kropsholdning	Er puden monteret korrekt på kørestolen?						
	Opretholder rygstøtten korrekt støtte og kontrol?						
	Er rygstøtten justeret korrekt og ikke modificeret uønsket?						
	Er sidestykkerne justeret korrekt?						
	Er nakkestøtten justeret korrekt?						
Transport (hvis relevant)	Bruges et certificeret kørestolsbindings- og fastholdelsessystem korrekt?						
	Er opsætningen i overensstemmelse med afsnittet Transportsikkerhed og Advarsler i denne brugervejledning?						
	Kender den primære omsorgsperson til ovenstående punkter?						

Transportsikkerhed

Spex-sædesystemet er blevet kollisionstestet og overholder RESNA WC-4:2012, afsnit 20 (WC20). Spex-sædesystemet opfylder kravene i ISO 16840-4:2009 og er velegnet til brug som et motorkøretøjssæde, når det bruges med en passende kørestolsbase. Følg alle installations-, brugs- og vedligeholdelsesinstruktioner i denne vejledning samt følgende transportinstruktioner. Hvis det er muligt, bør kørestolsbrugeren flytte til køretøjets sæde og bruge køretøjets monterede fastholdelsesanordninger.

Spex-sædesystemet er designet til at imødekomme korrekt brug af køretøjsforankrede seler. Spex opnåede vurderingen Fremragende (16 ud af 16) i form af nem, korrekt positionering af fastspændingssele og den grad, i hvilken korrekt selefastholdelse kan opnås, baseret på metoderne i bilag D. Følgende punkter i Spex-sædesystemet er testet og er egnet til brug i et motorkøretøj:

- Rygstøttemodeller i fuld højde
- Sædebase
- Pudemodeller
- Arm- og lårstøtter
- Tværgående overkrop-støtter
- Hovedstøtter

Bemærk: Rygstøtter, der er lavere end brugerens skulderhøjde, er ikke certificerede og anbefales ikke til transport i et køretøj. F.eks. Vigour Lo and Vigour Mid-rygstøtter.

Montering, brug, vedligeholdelse og begrænsninger

- Justering af kørestolens opsætning må kun udføres af en kvalificeret behandler, fagperson eller siddetekniker. Specialdesignede/skræddersyede systemer kan kræve en fagperson til at konfigurere og installere sædesystemet.
- Efter udførelse af eventuelle justeringer skal du sikre dig, at alle bolte, skruer og møtrikker er sikkert fastgjort igen for at sikre sikkerheden, når du kører i et køretøj.
- Sørg for, at de øverste og nederste beslag på ryglænet og de forreste og bageste beslag på sædeskålen er installeret så langt fra hinanden som muligt for at give en stærkere 4-punkts fastgørelse til kørestolsstellet. Sørg for, at hurtigudløser-låsene er i indgreb.
- Brug ikke Spex-sædesystemet som køretøjssæde, hvis sædekomponenter, der ikke er blevet vellykket kollisionstestet, bruges noget som helst sted i sædesystemet. Spex-sædesystem er designet og certificeret udelukkende ved brug af Spex-komponenter. Spex er ikke ansvarlig i tilfælde, hvor andre fremstillede sædesystemer anvendes i forbindelse med Spex-sædesystem.
- Kontroller med jævne mellemrum, at alle fastgørelsesanordninger på Spex-sædesystemet ikke har løsnet sig under daglig brug, og efterspænd om nødvendigt.
- Sørg for, at de svingbare sider er i deres låste position, før du bruger sædet som køretøjssæde i et motorkøretøj.

Transportsikkerhed

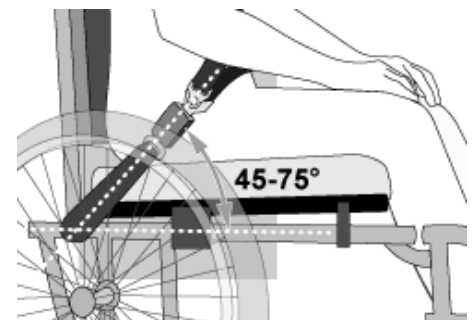
Korrekt positionering af seler

Når du bruger Spex-sædesystemet som køretøjssæde, skal der altid bruges både bækkens- og skulderseler. For at placere selerne korrekt på kørestolens passager, skal følgende sikres:

- Bækkenselen skal bæres lavt hen over bækkenets front nær samlepunktet mellem bækken og lår.
- Vinklen på bækkenselen skal være mellem 30° og 75° ift. vandret og ideelt set mellem 45° og 75° ift. vandret (som vist i figur 2).
- Bæltespændet på trepunktsselen skal placeres i kontakt med passagerens krop og væk fra kørestolskomponenter.
- Forbindelsen mellem skulderselen og bækkenselen på trepunktsselerne skal være placeret nær hoften modsat den skulder, som diagonalselen krydser over, og ikke nær midterlinjen af passageren.
- Seler bør ikke føres uden for kørestolens hjul eller over kørestolens armlæn og må ikke holdes væk fra kroppen af kørestolskomponenter eller dele.
- Seler til overkrop skal passe direkte over og i kontakt med midten af skulderen.
- Seler bør justeres, så de sidder så tæt som muligt, i overensstemmelse med brugerkomforten.
- Seler bør ikke bæres snoet på en måde, der reducerer selens kontaktområde med passageren.



Figur 1



Figur 2



Figur 3a – Forkert positionering af bækkenseler over kørestolsstøtter.



Figur 3b – Korrekt føring og positionering af seler på kørestolspassageren.

**ADVARSEL**

- 1. Afstanden mellem toppen af brugerens skulder og toppen af ryggen bør ikke overstige 16,5 cm.**
- 2. Spex-sædesystemet må kun bruges med kørestolsbaser, der er testet som en del af et kørestolssystem, der overholder ydeevnekravene i ISO 7176-19 og RESNA WC-4:2012, afsnit 19.**
- 3. Spex-sædesystemet bør kun bruges på kørestolsstel, der har fire fastgørelsespunkter og bækkensele-forankringspunkter, der overholder kravene i RESNA WC-4: 2012, afsnit 19.**
- 4. Kørestolen skal mærkes som passende til brug som sæde i et motorkøretøj, dynamisk testet i henhold til ydeevnekravene i ISO 7176-19 og installeret, brugt og vedligeholdt i henhold til producentens instruktioner.**
- 5. Spex-sædesystemet må kun bruges som angivet i denne brugervejledning.**
- 6. Både bækken- og skulderseler som del af et komplet kørestolsbindings- og fastholdelsessystem (WTORS), som opfylder ISO 10542-1, skal bruges til at opnå effektiv fastholdelse af passagerer og optimal beskyttelse ved et køretøjs kollision; selerne skal være kompatible med den specifikke kørestol og monteret på brugeren i overensstemmelse med WTORS-producentens instruktioner.**
- 7. Rygstøtter med justerbare hældningsvinkler bør ikke vippe tilbage mere end 30° lodret under kørsel i køretøjer, medmindre det er nødvendigt af hensyn til passagerens medicinske og kropsholdningsbehov.**
- 8. Hvis rygstøtten skal justeres til en vinkel, der er større end 30° lodret under kørsel, skal det øverste skuldersele-forankringspunkt justeres bagud for at opretholde selens kontakt med kørestolpassagerens skulder og bryst.**

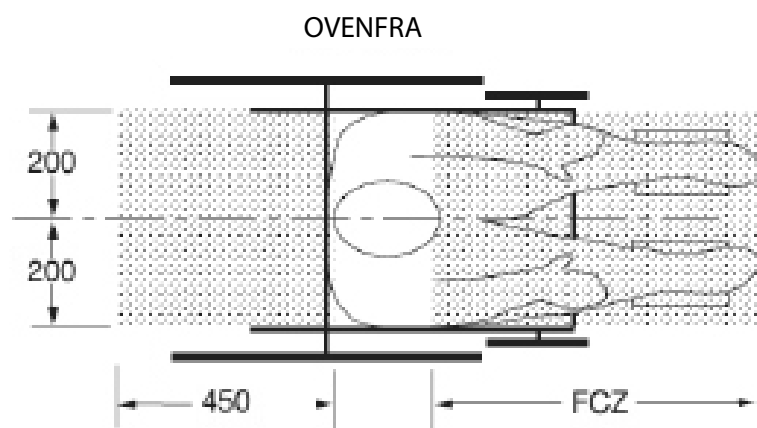
**ADVARSEL**

- 9. Spex-sædesystemet må kun bruges til fremadvendte siddepladser i motorkøretøjer.**
- 10. For at reducere risikoen for skader på passagerer i køretøjer skal kørestolsmonterede stive bakker, der ikke er specifikt beregnet til brug under kørsel i motorkøretøjer, følgende:**
 - a. Fjernes og fastgøres separat i køretøjet eller**
 - b. Fastgøres til kørestolen, så de ikke bryder løs i tilfælde af et biluheld og**
 - Være placeret med et mellemrum på mindst 75 mm mellem bagkanten af bakken og kørestolspassagerens mave og/eller bryst for ikke at forstyrre den korrekte brug af sele, og
 - Have energiabsorberende polstring placeret mellem bagkanten af bakken og kørestolens passager.
- 11. Ændringer eller udskiftninger må ikke foretages i sædesystemets struktur, dele eller komponenter uden først at konsultere Spex.**
- 12. Brugen af en postural bækkensele, der er fastgjort til kørestolens base eller sædestellet, tilskyndes under rejsen, men disse seler skal placeres, så de ikke forstyrrer den korrekte placering af kollisionssikre seler, og de bør ikke stoles på for passagerbeskyttelse i kollisionssituationer, medmindre den posturale sele er designet til at overholde og opfylde kravene i WC19.**
- 13. Holdningsstøtteanordninger, der ikke er mærket som værende i overensstemmelse med ISO 16840-4, kan bruges i et køretøj, men bør ikke stoles på til fastholdelse af passagerer.**

 **ADVARSEL**

14. Både bækken- og skulderseler, der er i overensstemmelse med WC18 og/eller WC19, bør bruges til at begrænse passagerernes bevægelser ved et biluheld og reducere sandsynligheden for, at passageren slynges ud af køretøjet og/eller at passageren kommer i skadelig kontakt med køretøjets interiør.
15. Seler skal placeres på kørestolspassageren i overensstemmelse med WTORS-producentens instruktioner.
16. Ryglænets monteringsudstyr skal installeres korrekt. Se det relevante afsnit for korrekt montering af ryglænsudstyr.
17. Hvis kørestolen transporteres, mens den er i brug, skal kørestolen stadig være fastgjort til WTORS.
18. Børn, hvis vægt er mindre end 22 kg skal overføres fra deres sædesystem til passende barneselesystemer beregnet til brug i motorkøretøjer.
19. Der skal sørges for tilstrækkelig fri plads foran og bagud omkring kørestolens passager. Frizonen foran (FZ) skal være større, når der ikke bruges en skuldersele.

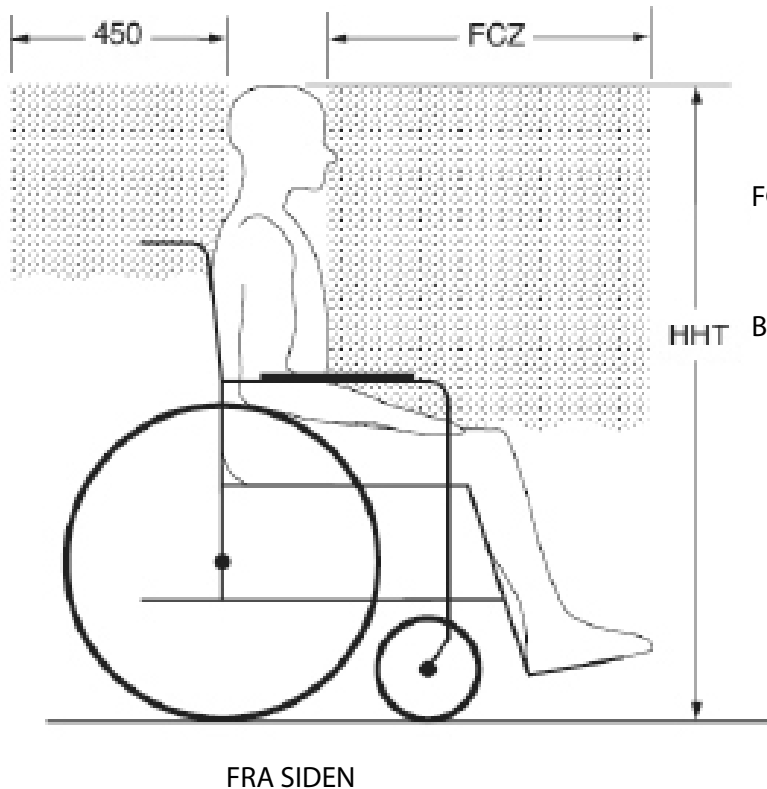
MANGLENDE OVERHOLDELSE AF DISSE ADVARSLER KAN FORÅRSAGE ALVORLIG SKADE PÅ KØRESTOLSBRUGEREN ELLER ANDRE.



BEMÆRK: Frizonen bagtil måles fra det bagerste punkt på en passagers hoved. Frizonen foran måles fra det forreste punkt på en passagers hoved.

Siddende hovedhøjde (HHT) varierer fra omkring 1200 mm for en lille voksen kvinde til omkring 1550 mm for en høj voksen mand.

! **ADVARSEL**



FCZ = 25.5" 650 mm med overkropssele
950 mm med bækkensele
udelukkende

HHT BEMÆRK: Det anbefales kraftigt, at både
bækken- og overkropssele bruges.

Anbefalede frie zoner foran og
bagtil for kørestolssiddende
passagerer. (Bemærk: FZ er
muligvis ikke opnåelig for
kørestolssiddende chauffører).

Garanti

Hver Spex-rygstøtte er blevet omhyggeligt inspiceret for at give maksimal ydeevne og er garanteret fri for defekter i materialer og udførelse i en periode på 24 måneder fra købsdatoen, forudsat normal brug. Skulle der opstå en defekt i materialer eller udførelse inden for 24 måneder fra den oprindelige købsdato, vil Spex efter eget valg reparere eller erstatte det uden beregning. Denne garanti gælder for rygstøttekomponenterne, herunder rygstøtteskum, inderbetræk, yderbetræk, skumpositioneringsenhed og udstyr. Denne garanti gælder ikke for generel slitage og brug, inklusive punkteringer, flænger eller forbrændinger eller kundens uhensigtsmæssige brug af rygstøtte-komponenterne.

Reklamationer og reparationer skal behandles gennem den nærmeste autoriserede Spex-leverandør. Bortset fra udtrykkelige garantier givet heri, er alle andre garantier, inklusive underforståede garantier for salgbarhed og garantier for egnethed til et bestemt formål, udelukket. Der er ingen garantier, der strækker sig ud over beskrivelsen i denne. Afhjælpning af brud på udtrykkelige garantier heri er begrænset til reparation eller udskiftning af varerne. Erstatning for brud på nogen garanti skal under ingen omstændigheder omfatte følgeskader eller overstige omkostningerne ved solgte varer, der ikke er i overensstemmelse med kravene.

Serienummeret på din rygstøtte kan findes i bunden af rygstøttebetrækket.

Rygstøttekontur-diagrammer

Registrer mængden af anvendte konturformede kuber. Udfyld denne formular og indtast antallet af benyttede kuber i hver lomme og gem til fremtidig reference.

Brug alle diagrammer nedenfor, hvis du registrerer konturkuber, der bruges til Spex SuperShape-rygstøtte.

Brug kun det venstre diagram, hvis du registrerer konturkuber, der bruges til Spex-rygstøtte.

Ryggen øverst

PRIMÆRE LAG

Ryggen øverst

MIDTERSTE LAG

Ryggen øverst

BAGERSTE LAG

EKSEMPEL

Eksempel på hvordan man bruger rygstøttens konturpositioneringsdiagram:

Noter antallet af PINK (P) skumpuder

Noter antallet af GRÅ (G) skumpuder

Hvis der ikke er indsat puder

Hvis der anvendes en positioneringskile, så marker området

Hvis det er en kortere ryghøjde med færre lommer, så kryds de nederste ud

Hvis det er en pædiatrisk ryg med færre lommer, så kryds de ydre ud.

		Ryggen øverst				
		2P	1P	1P/2G	3G	2P
		2P	0	2P	3P	2P/2G
		0	1P	2P	2P	2P
		PRIMÆRE LAG				
		1P	1P	2P	2P	2P
		1P	1P	2P	2P	2P
		X	X	X	X	X
		X	X	X	X	X



32 Detroit Drive
Rolleston 7675
New Zealand



spex

Spex Ltd
Phone +64 3 307 9790
Fax +64 3 307 2820
fasterresults@spexseating.com
www.spexseating.com

US	REP
Medicept 200 Homer Ave, Ashland, MA 01721 USA Tel: +1-508-231-8842	

EC	REP
BEO MedConsulting Berlin GmbH Helmholtzstr. 2 D-10587 Berlin, Tyskland Tel: +49-30-318045-30	