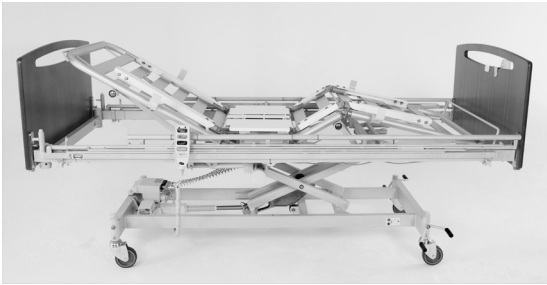


Invacare® Soft Tilt



da **Tilbehør til Invacare® SB® 755**

Brugsanvisning26



This manual **MUST** be given to the user of the product.
BEFORE using this product, read this manual and save for
future reference.



Yes, you can!

Indholdsfortegnelse

Denne vejledning skal overdrages til slutbrugeren. Før du benytter dette produkt, skal du læse denne vejledning, og du bør opbevare den til senere brug.

1 Generelt	27
1.1 Indledning	27
1.1.1 Definitioner	27
1.2 Symboler i denne manual	27
1.3 Tiltænkt anvendelse	27
1.4 Servicelevetid	27
1.5 Garantioplysninger	27
1.6 Ansvarsbegrænsning	27
1.7 Overensstemmelse	28
2 Sikkerhed	28
2.1 Generelle sikkerhedsanvisninger	28
2.2 Mærkater og symboler på produktet	29
2.2.1 Produktmærkat	29
2.2.2 Andre mærkater og symboler	29
3 Udpakning	30
3.1 Generelle sikkerhedsanvisninger	30
3.2 Leveringsomfang	30
3.3 Montering af Soft Tilt	30
4 Brug	33
4.1 Generelle sikkerhedsanvisninger	33
4.2 Oversigt	33
4.3 Styreboks og håndbetjening	33
4.4 TIL/FRA- og nulstillingsfunktion	33
4.5 Nødstop	34
4.6 Manuel drift	34
4.6.1 Anbefalede procedurer	34
4.7 Automatisk drift	34
4.7.1 Rækkefølge for automatisk program	35
4.7.2 Pause automatisk program	35
4.8 Opladning af batteriet	35
4.9 Nødduløsning af en side (vinge)	35
5 Programmering	36
5.1 Individuelt definerede programmer	36
5.2 Sådan programmeres de individuelle automatiske programmer	37
5.3 Programeksempler til automatisk lettelse af belastning	39
6 Vedligeholdelse	40
6.1 Oplysninger om generel vedligeholdelse	40
6.2 Rengøring og desinfektion	40
6.3 Batteri	40
7 Efter brug	41
7.1 Bortskaffelse	41
7.2 Genanvendelse	41
8 Fejlfinding	42
8.1 Fejlfinding i det elektriske system	42
8.2 Programmeringsfejl	43
9 Tekniske Data	44
9.1 Egenskaber	44
9.2 Vægt	44
9.3 Tilladte madrastørrelser	44
9.4 Miljøforhold	44
9.5 Elektrisk system	44
10 Elektromagnetisk kompatibilitet (EMC)	46
10.1 Generelle oplysninger om elektromagnetisk kompatibilitet (EMC)	46
10.2 Elektromagnetisk emission	46
10.3 Elektromagnetisk immunitet	46
10.3.1 Testspecifikationer for immunitet mod trådløst RF-kommunikationsudstyr	47

1 Generelt

1.1 Indledning

Denne manual hører til hjælpemidler fra Invacare og indeholder vigtige anvisninger om håndtering og samling. Af sikkerhedsmæssige årsager, bør produktets brugsanvisning læses grundigt, og sikkerhedsanvisningerne følges.

Du kan finde brugsanvisningen på Invacares hjemmeside eller ved at kontakte din Invacare-forhandler. Se adresser sidst i denne manual.

Invacare forbeholder sig retten til at ændre produktspecifikationer uden forudgående varsel.

Før denne manual læses, skal det sikres, at det er den nyeste version. Den nyeste version findes i PDF-format på Invacares hjemmeside.

Hvis skriftstørrelsen i den trykte version af brugsanvisningen er svær at læse, kan brugsanvisningen downloades i PDF-version på hjemmesiden. PDF-filen kan derefter indstilles til en skriftstørrelse på skærmen, der passer dig bedre.

I tilfælde af en alvorlig hændelse med produktet, skal du informere producenten og den kompetente myndighed i dit land.

1.1.1 Definitioner

Ved alle henvisninger til højre og venstre forudsættes det, at personen ligger på ryggen i sengen med hovedet ved hovedenden.

1.2 Symboler i denne manual

I denne manual anvendes symboler og signalord til angivelse af faresituationer eller u hensigtsmæssig anvendelse, som kan medføre person- eller produktskader. Se oplysningerne nedenfor for at få en definition af symbolerne.



ADVARSEL
Angiver en potentielt farlig situation, som kan resultere i alvorlig kvæstelse eller dødsfald, hvis den ikke undgås.



FORSIGTIG
Angiver en potentielt farlig situation, som kan resultere i en mindre eller lille kvæstelse, hvis den ikke undgås.



VIGTIGT
Angiver en potentielt farlig situation, som kan resultere i beskadigelse af ejendom, hvis den ikke undgås.



Tips og anbefalinger
Giver nyttige tips, anbefalinger og oplysninger, der sikrer en effektiv, problemfri anvendelse.

1.3 Tiltænkt anvendelse

Soft Tilt og betjeningspanelet er kun beregnet til brug sammen med 85 eller 90 cm brede Invacare® SB 755-senge, der har sengeheste i en passende højde (se diagrammet i *9 Tekniske Data, side 44*), overtræk til sengeheste og en madras med opskåret skum (se størrelsesdiagrammet *9 Tekniske Data, side 44*)

- Som en del af et generelt plejeprogram til forebyggelse af tryksår.
- Til at forflytte sengeliggende borgere, så de kan ligge på

- venstre eller højre side eller på ryggen.
- Hjælp borgeren med at komme op i sengen og ud af sengen.
- Når systemet bruges i "automatisk" tilstand, er det designet til at trykafleste borgerne.
- Når det bruges i "manuel" tilstand, er det designet til at støtte plejeren i at forflytte borgeren fra side til side i sengen.
- Det er velegnet til brug i alle former for hjemmepleje, på bosteder og på plejecentre.
- Soft Tilt er kun beregnet til indendørs brug.

Indikationer

Den tiltænkte patientgruppe for Soft Tilt er:

- Sengeliggende immobile/ delvist immobile voksne borgere.
- Som har brug for pleje i forbindelse med tryksår.
- Som skal have pleje i plejesengen, f.eks. i form af personlig hygiejne, hjælp til at få tøj på osv. Denne gruppe af borgeren overføres ofte fra en seng til en stol med en personløfter eller ved manuel hjælp fra plejepersonalet kombineret med et teknisk hjælpemiddel som f.eks. en rollator.

Kontraindikationer

Soft Tilt er ikke beregnet til psykiatriske, rastløse eller nervøse borgere eller til personer, der har spasmer.

Forholdsregler

- Før Soft Tilt tages i brug, er det vigtigt at evaluere, om Soft Tilt er velegnet til den specifikke slutbruger.
- Af sikkerhedsmæssige årsager må borgeren ikke selv betjene Soft Tilt.



ADVARSEL!

Enhver anden eller forkert brug kan føre til farlige situationer. Invacare påtager sig ikke ansvaret for brug, ændring eller samling af produktet, som afviger fra det, der beskrives i denne brugsanvisning.

1.4 Servicelevetid

Den forventede servicelevetid for dette produkt er fem år, når det anvendes dagligt og i overensstemmelse med sikkerhedsanvisningerne, vedligeholdelsesintervallerne og den korrekte brug, der fremgår af denne brugsanvisning. Den effektive servicelevetid kan variere afhængigt af hyppighed og intensitet af brugen.

1.5 Garantioplysninger

Vi yder en producentgaranti på produktet i overensstemmelse med vores almindelige forretningsbetingelser og vilkår i de respektive lande.

Der kan kun rejses garantikrav gennem den forhandler, som produktet er købt hos.

1.6 Ansvarsbegrænsning

Invacare påtager sig ikke ansvaret for skader, der skyldes:

- Manglende overholdelse af brugsanvisningen
- Forkert anvendelse
- Almindeligt slid
- Forkert samling eller indstilling foretaget af køber eller en tredjepart
- Tekniske ændringer
- Uautoriserede ændringer og/eller brug af uegnede reservedele

1.7 Overensstemmelse

Dette product er CE-mærket i overensstemmelse med direktivet om medicinsk udstyr MDR 2017/745 klasse 1. Lanceringsdatoen for dette produkt fremgår af CE-overensstemmelseserklæringen.

2 Sikkerhed

2.1 Generelle sikkerhedsanvisninger



ADVARSEL!

Kun kompatibel med Invacare® SB 755-senge

Denne Soft Tilt version er specialdesignet og må kun bruges sammen med Invacare® SB 755-senge med en bredde på 85 eller 90 cm.



ADVARSEL!

Risiko for at falde

Hvis Soft Tilt bruges uden sengeheste eller med de forkerte sengeheste, er der risiko for, at slutbrugeren kan falde ud af sengen.

- Soft Tilt må aldrig bruges på en seng uden sengeheste.
- Soft Tilt må kun bruges i kombination med Invacare-sengeheste, der er angivet i 9 *Tekniske Data*, side 44.
- Sørg altid for, at sengehesten er oppe i den modsatte side af, hvor plejepersonalet er placeret, ELLER hvis plejepersonalet er placeret på begge sider i sengen, når der bruges manuel tilstand.
- Sørg altid for, at begge sengeheste er oppe når automatisk tilstand er aktiveret.



ADVARSEL!

Fare for at komme i klemme og/eller blive kvalt

Hvis sengehestene bruges uden betræk eller med et ikke-åndbar betræk, er der risiko for, at slutbrugeren kan komme i klemme eller blive kvalt.

- Brug altid et åndbar betræk til sengehestene, når Soft Tilt anvendes.



ADVARSEL!

Fare for at falde ned og/eller komme i klemme

–Udfør altid en risikovurdering af slutbrugers tilstand og bevægelsesevne.

–Brug aldrig Soft Tilt, hvis slutbrugeren er nervøs eller rastløs.

–Sørg altid for, at slutbrugeren er anbragt i midten af sengen, og at alle slutbrugers kropsdele er på madrassen, før vingerne flyttes.

–Efterlad aldrig slutbrugeren uden opsyn, når den manuelle tilstand bruges.

–Slutbrugeren må aldrig komme ind i eller ud af sengen, mens vingerne flyttes manuelt, eller mens den automatiske tilstand er aktiveret.

–Håndbetjeningen skal altid bruges af plejeren.



ADVARSEL!

Risiko for personskade eller produktskade

Forkert håndtering af kabler kan forårsage elektrisk stød eller produktfejl.

- Undlad at bøje eller skære i strømledningen eller beskadige den på anden vis.
- Kør ikke over strømledningen med svinghjulene.
- Undgå at føre strømledningen ind i bevægelige dele.
- Tag stikket ud af strømforsyningen, før sengen flyttes.
- Sørg for, at ingen kabler (netledningen eller kabler fra andet udstyr) kommer i klemme eller på anden måde bliver beskadiget, når sengen er i brug.
- Hold sengekomponenter og tilbehørsdele mindst 30 cm væk fra opvarmede flader og direkte sollys.

Madrasser



ADVARSEL!

Sikkerhedsaspekter vedrørende kombinationen af sengeheste og madrasser:

For at opnå det højeste mulige sikkerhedsniveau, når der bruges sengeheste på sengen, skal minimums- og maksimumsmålene for madrasser overholdes.

- Find de korrekte madrasmål i madrastabellerne i kapitel 9 *Tekniske Data*, side 44.

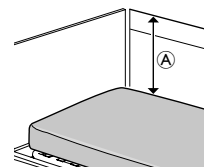


ADVARSEL!

Fare for at komme i klemme og/eller blive kvalt

– Slutbrugeren kan komme i klemme og/eller blive kvalt, hvis det vandrette mellemrum mellem madrassiden og indersiden af sengehesten er for stort. Overhold minimumsbredden (og-længden) for madrasser sammen med en given sengehest, som angivet i madrastabellen i kapitel 9 *Tekniske Data*, side 44.

- Vær opmærksom på, at risikoen øges ved brug af meget tykke eller bløde madrasser (lav densitet) eller en kombination af begge.



ADVARSEL!

Risiko for at falde

Slutbrugeren kan falde ud over kanten og blive alvorligt kvæstet, hvis det lodrette mellemrum [Ⓐ] mellem toppen af madrassen og kanten af sengehesten/gavlen er for kort. Se billedet ovenfor.

- Sørg altid for en minimumsafstand [Ⓐ] på 22 cm på siden med den vinge, som slutbrugeren ligger på (sekundær vinge hævet til maks. 12°).
- Overhold maksimumhøjden for madrasser sammen med sengehesten som angivet i madrastabellen i kapitel 9 *Tekniske Data*, side 44.

Elektromagnetisk interferens



ADVARSEL!

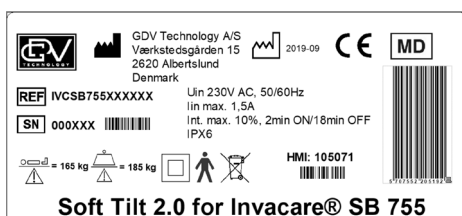
Risiko for fejl funktion på grund af elektromagnetisk interferens

Der kan opstå elektromagnetisk interferens mellem dette produkt og andet elektrisk udstyr, og det kan forstyrre dette produkts elektriske justeringsfunktioner. Denne elektromagnetiske interferens kan forhindres, reduceres eller fjernes på følgende måde:

- Brug kun kabler, tilbehør og reservedele, der er originale, så du ikke øger dette produkts elektromagnetiske emission eller dets elektromagnetiske immunitet. Undlad at bruge bærbart RF-kommunikationsudstyr (radiofrekvens) tættere end 30 cm fra nogen del af dette produkt (inklusive kabler).
- Undlad at bruge dette produkt i nærheden af aktivt højfrekvensoperationsudstyr og det RF-afskærmede lokale for et MRI-system (Magnetic Resonance Imaging), hvor der er en høj intensitet af elektromagnetiske forstyrrelser.
- Hvis der opstår forstyrrelser, skal du øge afstanden mellem dette produkt og det andet udstyr eller slukke for det.
- Se de detaljerede oplysninger, og følg anvisningerne i kapitlet *10 Elektromagnetisk kompatibilitet (EMC)*, side 46.

2.2 Mærkater og symboler på produktet

2.2.1 Produktmærkat



Produktmærkaten er placeret på hovedmodulet på Soft Tilt og indeholder de primære produktoplysninger, herunder tekniske data.

Symboler

	Serienummer
	Referencenummer
	Producentadresse
	Fremstillingsdato
	Maks. brugervægt
	Maks. sikker arbejdsbelastning
	Anvendt del af type B
	WEEE-overensstemmelse
	Europæisk overensstemmelse
	Medicinsk udstyr
	Isoleringsklasse 2
	Genanvendeligt batteri

Forkortelser for tekniske data:

- lin = indgangsstrøm
- Uin = indgangsspænding
- Int. = intermittens
- AC = vekselstrøm
- Max = maksimum
- min = minutter

Se *9 Tekniske Data*, side 44 for at få yderligere oplysninger om tekniske data.

2.2.2 Andre mærkater og symboler

	Læs brugermanual før brug af produktet og følg alle instruktioner for sikkerhed og brug.
	Angiver den korrekte placering og orientering af Soft Tilt®-hovedmodulet på sengen. Se <i>3.3 Montering af Soft Tilt (Montering af hovedmodulet)</i> , side 30.
	Angiver den korrekte placering af hoveddearmene og foddearmene til hovedmodulet. Se <i>3.3 Montering af Soft Tilt (Montering af arme og cover)</i> , side 32.
	Angiver den korrekte placering af cover på Soft Tilt®. Se <i>3.3 Montering af Soft Tilt (Montering af arme og cover)</i> , side 32.

3 Udpakning

3.1 Generelle sikkerhedsanvisninger

Ved modtagelse af produktet skal emballagen kontrolleres. Hvis emballagen viser tegn på beskadigelse ved levering, skal du kontakte transportfirmaet.



ADVARSEL!

Risiko for personskade eller produktskade

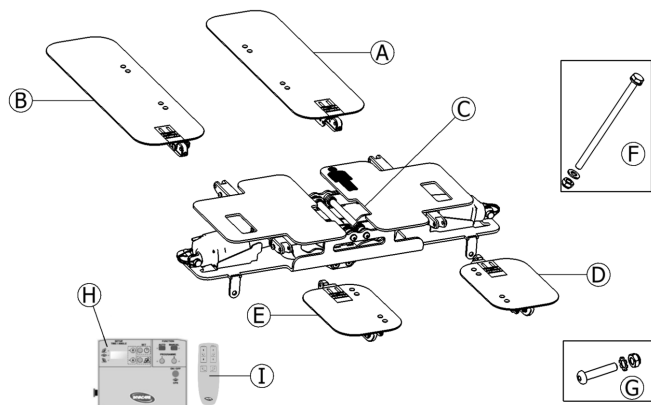
Samlingen og installationen skal foretages af autoriseret eller uddannet personale.

- Denne Soft Tilt version er specialdesignet og må kun bruges sammen med Invacare® SB 755-senge med en bredde på 85 eller 90 cm.
- Følg anvisningerne nøje. Hvis du har spørgsmål i forbindelse med samlingen, skal du kontakte din lokale forhandler eller din Invacare-forhandler.
- Hvis produktet viser nogen form for tegn på beskadigelse, skal du undlade at bruge produktet. Kontakt din lokale forhandler eller din Invacare-forhandler.
- Produktets elektriske udstyr må ikke afmonteres eller kombineres med andet elektrisk udstyr.
- Kontrollér efter hver samling, at alle beslag er spændt korrekt, og at alle dele fungerer korrekt.

3.2 Leveringsomfang

Soft Tilt leveres delvist samlet i en papkasse.

Hovedkomponenter



- Ⓐ Hoveddearm på venstre vinge
 - Ⓑ Hoveddearm på højre vinge
 - Ⓒ Hovedmodul (færdigsamlet enhed)
 - Ⓓ Foddearm på venstre vinge
 - Ⓔ Foddearm på højre vinge
 - Ⓕ 2 sæt: Montagebolt, skive og låsemøtrik
 - Ⓖ 4 sæt: Allen-bolt, skive og låsemøtrik
 - Ⓗ Styreboks
 - Ⓘ Håndbetjening
- Tekstilkappe (ikke vist på billedet)

3.3 Montering af Soft Tilt

Montering af hovedmodulet



FORSIGTIG!

Risiko for personskade eller produktskade

Ved at holde hovedmodulet på forkerte dele under løft, kan det forårsage skade på produktet eller personskade.

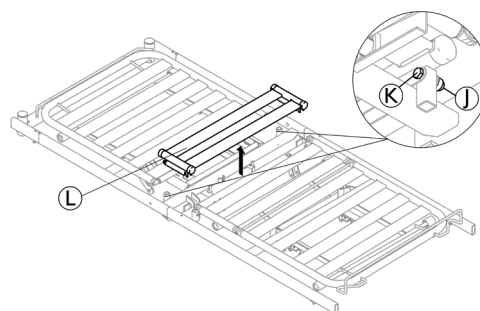
- Hold kun hovedmodulet på vingernes dækplader eller monteringsbeslagene på bundrammen, hvor klistermærket "lift here" (løft her) er placeret.
- Hold ikke på den midterste dækplade.



ADVARSEL!

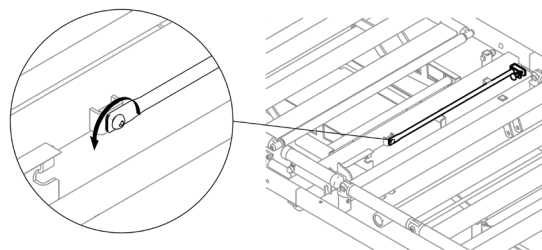
Sørg for, at sengen er korrekt tilsluttet i midten og er plan (180°).

1. a.



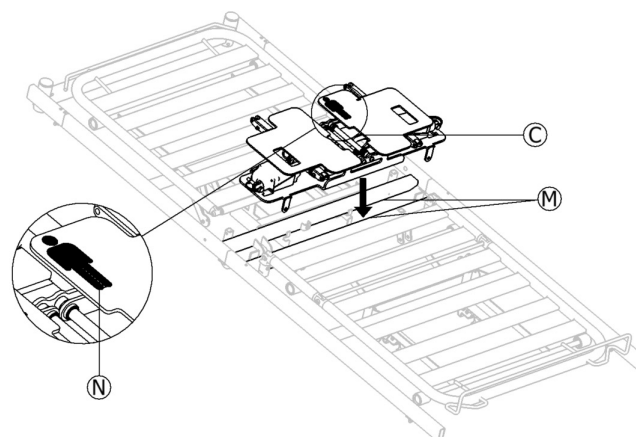
På hver side af sengen skal du fjerne møtrikken Ⓧ og bolten Ⓨ ved hjælp af to 13 mm nøgler for at tage lamelsamlingen Ⓦ af sengen, og hold den ved hånden, så den kan sættes på, når Soft Tilt fjernes fra sengen igen.

- b. Det ekstra trin er kun påkrævet for delbare senge (SB 755D)



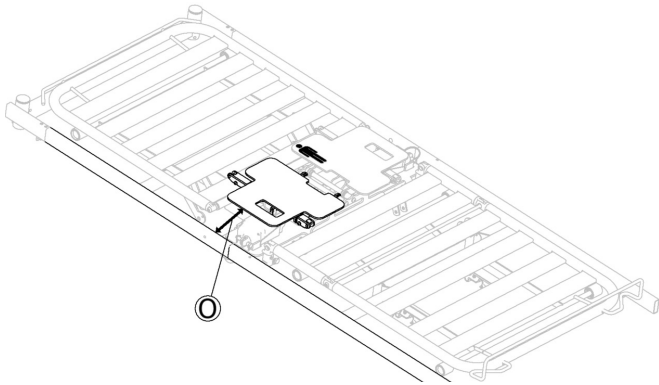
Løsn og fjern afstandspinden, der sidder ved tværstangen i hovedenden på madrassbunden, og hold den ved hånden, så den kan sættes på, når Soft Tilt fjernes fra sengen igen.

- 2.



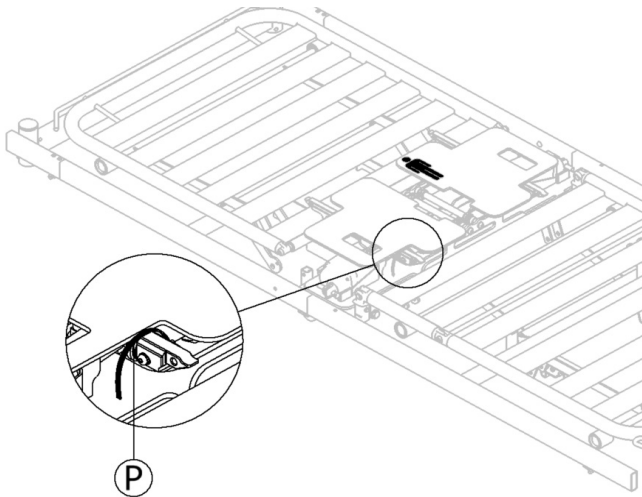
Placer hovedmodulet ③ på tværstængerne ④, efter symbolet, der er vist i det zoomede billede ⑤. Hovedet vender mod hovedenden af sengen og fødderne mod fodenden af sengen.

3.



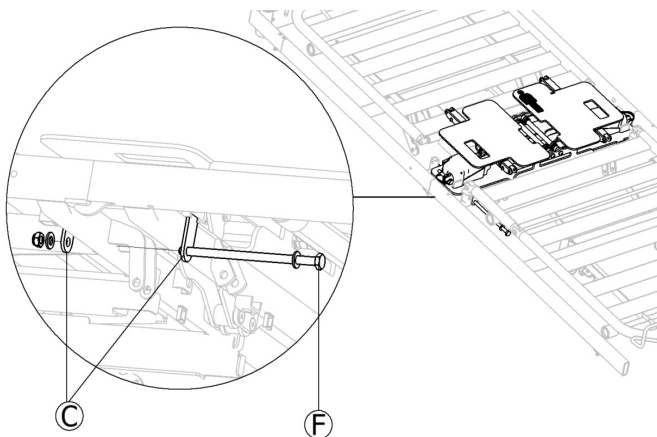
Sørg for, at hovedmodulet er placeret i midten af madrassbundrammen og afstanden ⑥ til siderørene er den samme på begge sider.

4.



Klip alle plastikstrips ⑦ for at frigøre vingerne, og fastgør herefter hovedmodulet på den tværgående madrassbundramme. Sørg for, at nye plastikstrips placeres samme sted, når hovedmodulet skal fjernes fra sengen.

5.



Fastgør hovedmodulet på tværstængerne på madrassbundrammen ved at placere montagebolt F, gennem det angivende beslag på hovedmodulet ③, skive og møtrik, nedenunder på begge sider af sengen.

Ledninger og kabler

Styreboksen og håndbetjeningen skal hænges på gavlen i fodenden.



Tilslutninger ved styreboksen

- ① Strømforsyning
- ② Stik til håndbetjening
- ③ Højre motor
- ④ Venstre motor

1.



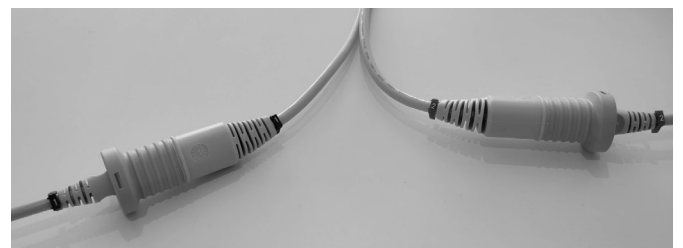
Sørg for at føre motorkablerne på begge sider af sengen under sengenrammen mod fodenden (angivet med pilen på billedet). Fastgør disse hvert af med plastikstrips på sengenrammen (markeret med cirklerne på billedet), Første plastikstrip fastgøres nær motoren og de sidste 3 på sengenrammens mod fodenden. Sørg for, at enden af plastikstripsene ikke vender væk fra sengenrammen.

2.



Tilslut håndbetjeningen til kabel ②, og tilslut strømledningen ① til ledningsnettet. Håndkontrolkablet er markeret ③ på kabelklemmen svarende til ③ på kontrolboks-kablet.

3.



Forbind kablerne på højre og venstre motor til de to forlængerledninger S og T fra kontrolboksen. Det højre motorkabel er markeret ① på kabelklemmen svarende til ① på kablet fra kontrolboksen, og det venstre motorkabel er markeret ② 2 på

kabelklemmen svarende til ② på kontrolboks-kablet Deaktiver nødstopet, tænd for systemet, aktivér manuel tilstand, og brug håndbetjeningen til at kontrollere, at venstre og højre motor er sluttet korrekt til styreboksen (se kapitlet *Brug* for at få flere anvisninger).

ⓘ Sørg for, at alle kabler føres under sengerammen og flyt sengen helt op og helt ned for at sikre, at der ikke er nogen kabler, der kommer i klemme.

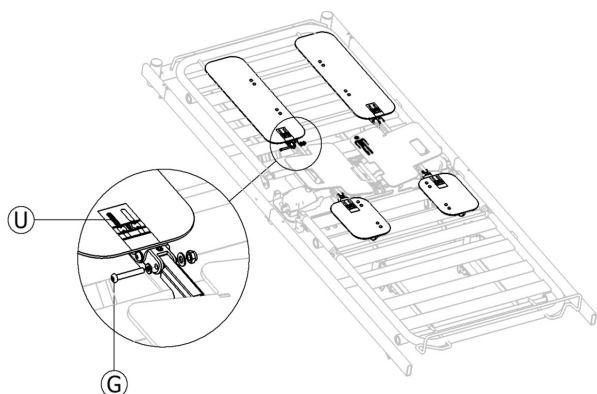
4.



Saml motorkablerne i et bundt, og stram det med en plastikstrip, flyt sengen op og ned for at sikre, at bundtet ikke hænger fast på sengedele og bevæger sig frit.

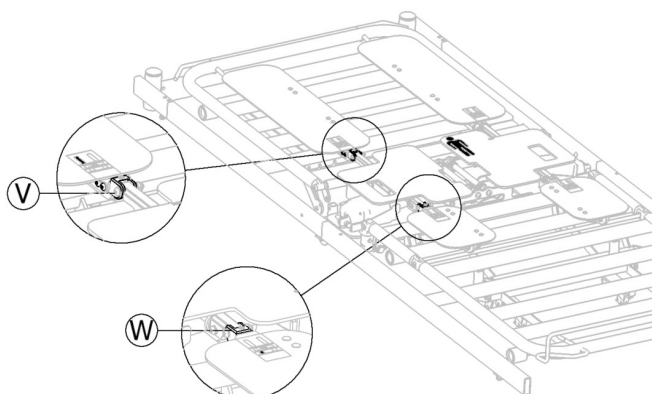
Montering af arme og kappe

1. Sørg for, at begge vinger på hovedmodulet er en smule hævede, så tilslutningerne til armene er tilgængelige.
- 2.



Tilslut de fire arme med hovedmodulet, som anvist i det zoomede billede ①, det sorte markerede område på klistermærket repræsenterer placeringen, hvor armen skal placeres. Fastgør de fire arme med Allen bolte fra sæt ②, og spænd låsemøtrikkerne vendt indad. Sørg for, at sikkerhedsskiverne placeres under låsemøtrikkerne

3.

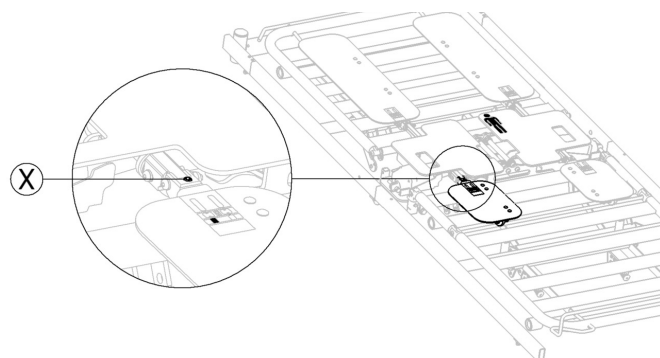


Sørg for, at hoveddearmene er monteret på teleskopbeslaget ④ i det første gevindhul, og at du ikke kan se de resterende gevindhull-

er. For fodendearmene skal du sørge for, at den teleskopiske beslag ④, er monteret på det første gevindhul, og at du ikke kan se de resterende gevindhuller.

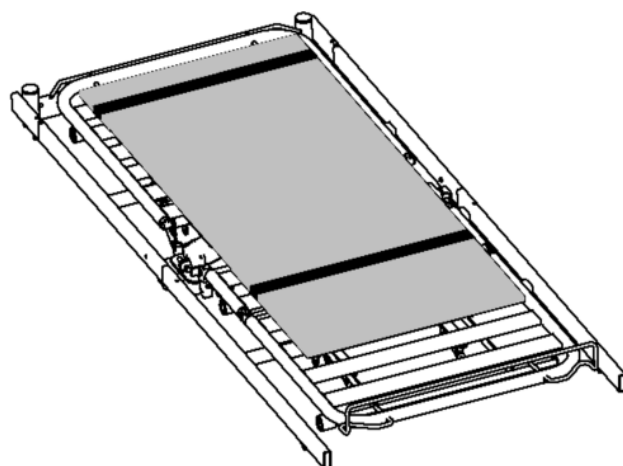
4.

! VIGTIGT!
Før brug, justeres, med hensyn til patientens vægt, placeringen af de fire arme for optimal løftestøtte. Sørg for, at de fire arme stadig er i vandret position i flad tilstand.



Juster armens position, juster bolten ⑤, indtil armene er i en vandret position.

5.



Monter kappen ved at skubbe lommerne over armene i hovedenden og fodenden. Kappens hovedende indeholder etiketoplysninger samt korrekt placering af kappen:



Symbol, der angiver top og bund.

! VIGTIGT!
Soft Tilt må ikke bruges uden kappen.

6. Anbring og fastgør madrassen på Soft Tilt.
 - a. Frigør velcrolukningen på begge stropper på siden af kappen, og fold dem væk til siden.
 - b. Læg madrassen på sengen oven på Soft Tilt (du kan få mere at vide om kompatible madrasser under 9 Tekniske Data, side 44).
 - c. Før stropperne over madrassen, og luk velcrolukningen igen for at fastgøre madrassen forsvarligt til Soft Tilt.

4 Brug

4.1 Generelle sikkerhedsanvisninger



ADVARSEL!

Skaderisiko eller risiko for beskadigelse af ejendom.

- Sengen skal placeres, så højdeindstillingen ikke generes af f.eks. personløftere eller møbler.
- Sørg for, at ingen kroppsdele kommer i klemme mellem fastmonterede dele (som f.eks. sengeheste, gavle osv.) og bevægelige dele.
- Håndbetjeningen må ikke anvendes af børn.
- Håndbetjeningen må kun bruges af plejeren.



VIGTIGT!

Hvis der opstår strømsvigt, sikrer batteriet, at der er mulighed for at nulstille Soft Tilt via "ON/OFF" funktionen.

- Sørg for, at batteriet er fuldt opladet, før du tager Soft Tilt i brug.
- Se under Batteri i afsnittet *Vedligeholdelse* for at få flere oplysninger.

4.2 Oversigt

Soft Tilt kan enten betjenes i manuel eller automatisk tilstand.

I begge tilstande er det muligt at aktivere sengens normale funktioner.



Det anbefales at have hovedenden hævet en smule, mens Soft Tilt bruges, for at give slutbrugeren en mere behagelig position.

Manuel tilstand

Den manuelle tilstand er designet til at støtte plejeren i at forflytte borgeren fra side til side i sengen.

Vingerne kan hæves og sænkes via håndbetjeningen (se afsnittet Manuel drift).

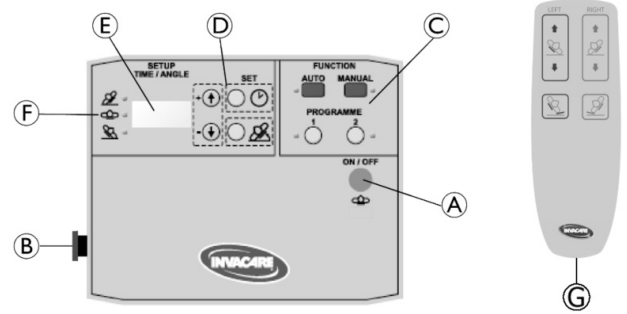
Automatisk tilstand

Den automatiske tilstand er designet til at trykaflaste borgeren.

I AUTO-programmet flyttes vingerne automatisk i overensstemmelse med foruddefinerede parametre for tid og vinkel (se afsnittet *Rækkefølge for automatisk program*).

I program 1 og 2 flyttes vingerne automatisk i overensstemmelse med individuelt definerede parametre for tid og vinkel (se kapitlet *Programmering*).

4.3 Styreboks og håndbetjening



- Ⓐ Tænd/sluk og Nulstillingsfunktion-knap
- Ⓑ Nødstopknap
- Ⓒ Funktionsknapper til at vælge betjeningstilstanden.
- Ⓓ Opsætningsknapper til at indstille parametrene for program 1 og 2
- Ⓔ Display
- Ⓕ Positionsindikatorer
- Ⓖ Håndbetjening

4.4 TIL/FRA-og Nulstillingsfunktion

Tænd for systemet

1. Tryk og hold knappen Ⓐ nede i 3 sekunder for at tænde for systemet.

Nulstillingsfunktion

Nulstillingsfunktionen tilsidesætter alle kommandoer og flytter begge vinger til vandret position.

1. For at aktivere nulstillingsfunktionen skal du trykke på knappen Ⓐ (uden at holde den nede).

Sluk for systemet

1. Tryk på knappen Ⓐ for at nulstille systemet. Hvis det er relevant, skal du vente, indtil begge vinger er flyttet til vandret position.
2. Tryk og hold knappen Ⓐ nede i 3 sekunder for at slukke for systemet.

Display

Systemstatus	Display	Note
FRA		Displayet er tomt
TIL	Software-version (3-cifret tal)	Vises, 2 sekunder efter at systemet er blevet tændt. (skifter til passiv tilstand, hvis der ikke vælges en funktion).
TIL	---	Passiv tilstand (ingen funktion valgt)
Nulstil	FRA	Vises, efter at nulstillingsfunktionen er blevet aktiveret. Systemet skifter derefter til passiv tilstand.

4.5 Nødstop

! VIGTIGT!

- Når nødstopet er aktiveret, kan nulstillingsfunktionen stadig aktiveres ved at trykke på knappen **A**, så vingerne om nødvendigt kan sænkes til vandret position.

Når nødstopet er aktiveret, stopper den alle funktioner og bevægelser med det samme (vinger bliver i den aktuelle position).

- Tryk på knappen **B** for at aktivere funktionen.
- Drej knappen **B** med uret for at deaktivere funktionen.
- Tryk på knappen **A** for at nulstille systemet.

4.6 Manuel drift



ADVARSEL!

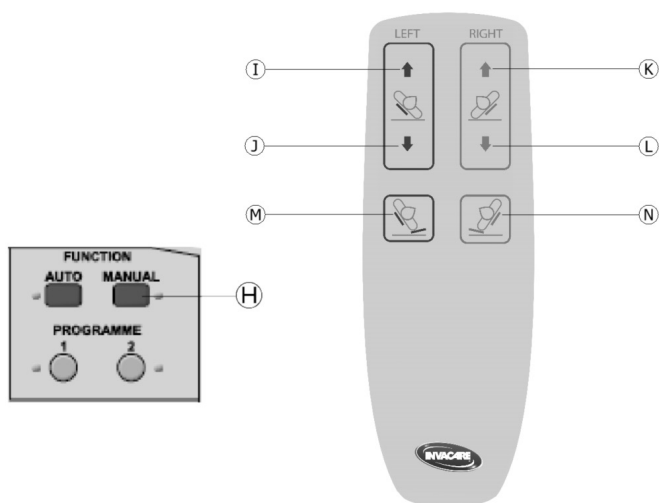
Risiko for at komme i klemme og personskad

Hvis begge vinger hæves samtidig til vinkler på over 12°, er der risiko for, at patienten kommer i klemme.

- Denne funktion må kun bruges af uddannet personale.



Første gang MANUEL drift aktiveres, efter at systemet er blevet tændt, nulstiller det sig selv, før funktionen kan bruges.



- Tryk og hold knappen **H** nede i 3 sekunder for at aktivere manuel drift.
- Tryk på knapperne på håndbetjeningen efter behov.
 - Tryk på **I** for at hæve venstre vinge
 - Tryk på **J** for at sænke venstre vinge
 - Tryk på **K** for at hæve højre vinge
 - Tryk på **L** for at sænke højre vinge
 - For at hæve højre vinge fra 0° til 80° og venstre vinge fra 0° til 5° skal du trykke på **N**
 - For at hæve venstre vinge fra 0° til 80° og højre vinge fra 0° til 5° skal du trykke på **M**



- Venstre og højre knap kan aktiveres på samme tid, så begge vinger flyttes samtidig.
- Vingerne kan flyttes i et interval mellem 0° og 80°.

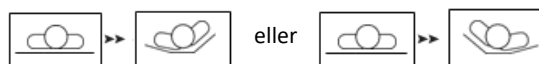
- Hvis du vil deaktivere manual drift, skal du trykke på TÆND/SLUK knappen **A**.

Statusindikatorer

Display	LED	Note
0 = ingen aktivitet U01 = højre vinge kører op d01 = højre vinge kører ned U01 = venstre vinge kører op d01 = venstre vinge kører ned	MANUEL LED aktiv	Tallene på displayet angiver den vinkel, som vingen er i. Bogstaverne angiver bevægelsesretningen: - U = op bevægelse. - d = bevægelse nedad. - 01 = 1°

4.6.1 Anbefalede procedurer

Flyt fra flad position til siden:



Tryk på enten **N** eller **M** afhængigt af hvilken side patienten skal hæves/eleveres til.

Flyt den fra den ene side til den anden:



- Hvis venstre side er eleveret - tryk på **N** og hold den nede for at skifte fra venstre til højre side. Slip knappen, når den ønskede højde er opnået.
- Hvis højre side er eleveret - tryk på **M** og hold den nede for at skifte fra højre til venstre side. Slip knappen, når den ønskede højde er opnået.

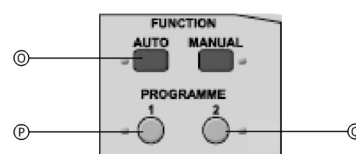
4.7 Automatisk drift

AUTO-programmet er forudindstillet og kan ikke ændres.

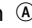
Program 1 og 2 kan defineres individuelt af plejeren (se kapitlet *Programming*). Ved leveringen er programmerne tomme, og de skal defineres før brug.




- Hvis et af programmerne aktiveres, nulstilles systemet til FLAD position, før det valgte program startes.
- Hvis der vælges et nyt program, mens et andet program er aktivt, nulstilles systemet til FLAD position, før det nye program startes.



- Tryk på programknapperne efter behov.
 - Tryk og hold **P** nede i 3 sekunder for at starte AUTO-programmet.
 - Tryk og hold **Q** nede i 3 sekunder for at starte program 1.
 - Tryk og hold **R** nede i 3 sekunder for at starte program 2.

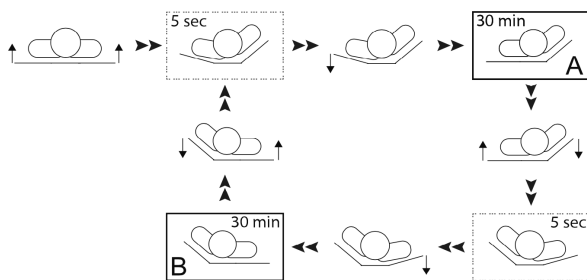
2. Hvis du vil stoppe et igangværende program, skal du trykke på TÆND/SLUK knappen .

 Håndbetjeningen virker ikke, når et program er aktivt.

Statusindikatorer

Aktivt program	Display	LED	Note
AUTO	AU	AUTO-LED aktiv	
Program 1	P1	P1-LED aktiv	
Program 2	P2	P2-LED aktiv	
Timer	P1/XX og P2/XX		Displayet skifter mellem det valgte program og tiden til næste reposition. -P1 / 01 = program 1 og 01 minut før næste reposition. -P2 / 05 = program 2 og 05 minutter før næste reposition.


4.7.1 Rækkefølge for automatisk program

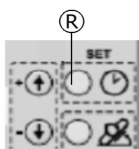


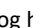
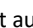
- Startende fra den flade position begynder begge vinger øjeblikkeligt at blive hævet samtidig.
- Venstre vinge stopper ved 12°, og højre vinge stopper ved 40°.
- 5 sekunder efter at højre vinge har nået 40°, sænkes venstre vinge til 0°.
- Denne position A holdes i 30 minutter.
- Samtidig begynder venstre vinge at blive hævet, og højre vinge begynder at blive sænket.
- Højre vinge stopper ved 12°, og venstre vinge fortsætter med at blive hævet op til 40°.
- 5 sekunder efter at venstre vinge har nået 40°, sænkes højre vinge til 0°.
- Denne position B holdes i 30 minutter.

Cyklussen fortsætter med at skifte mellem position A og B, indtil programmet stoppes.

4.7.2 Pause automatisk program

 Det er muligt at sætte et automatisk program på pause og bruge håndbetjening som i manuel tilstand.




1. Tryk og hold knappen  nede i 3 sekunder mens et automatisk program kører, vingerne vil flytte sig til flad position. Herefter kan den manuelle tilstand bruges.
2. Det aktiverede program før pauseaktionen fortsætter efter 30 minutters inaktivitet, 10 sekunder før programmet starter, høres et BEEP, hvis inaktivitetsperioden skal forlænges, tryk på en vilkårlig knap på håndkontrollen efter BEEP.
3. Hvis det automatiske program skal starte igen med det samme, tryk og hold  knappen nede i 3 sekunder for at aktivere

4.8. Opladning af batteriet

Batteriet oplader, når systemet er koblet til strømforsyningen og er tændt.

Opladning af batteriet angives af en prik i nederst højre hjørne af skærmen.

Det tager cirka 12 timer at oplade batteriet helt.

 Batteriet oplader IKKE, hvis fejlen E03 eller E04 opstår.

4.9 Nøddudløsning af en vinge

I tilfælde af strøm- eller motorfejl kan en nøddudløsning af vingen være nødvendig.



FORSIGTIG !

Risk of injury

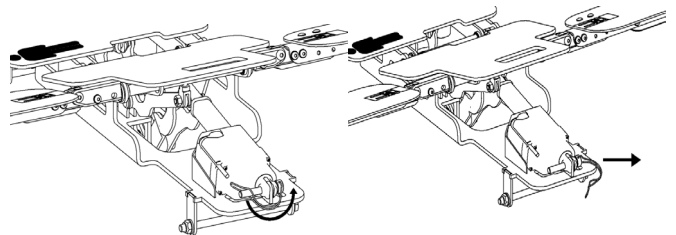
- Nøddudløsning af vinge kræver mindst to personer.
- Ved nøddudløsning af vinge kan sænkningen ske hurtigt. Undlad at række ind under vingen, mens den lægges ned.



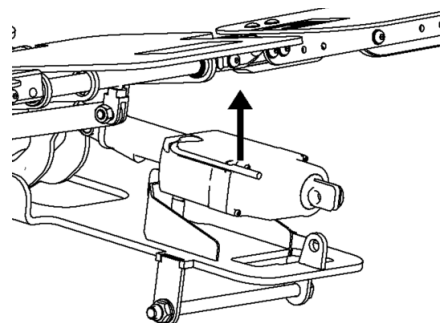
VIGTIGT!

- Tag stikket ud af stikkontakten før nøddudløsning af madrassbunden.

1. Begge personer skal holde madrassafsnittet.
2. Den ene person skal lokalisere den pågældende motor og trække sikkerhedsstiften ud.



3. Når sikkerhedsstiften er fjernet, løftes motoren ud af bæreren og sænk langsomt vingen.



5 Programmering

5.1 Individuelt definerede programmer

Program 1 og 2 kan defineres individuelt af plejeren ved at indstille vingernes vinkler og tiderne for, hvor lang tid de forskellige positioner skal holdes.

Definition af vinkler

Vinklerne for venstre og højre vinge i den første sideposition kan defineres individuelt. Den anden (modsatte) sideposition defineres automatisk som en spejling af den første sideposition.

- Hvis vinklen for den ene vinge indstilles til mellem 13° og 40°, defineres denne vinge som den "primære vinge".
- Den modsatte vinge defineres derefter som den "sekundære vinge", og de mulige vinkler for vinge begrænses til mellem 0° og 12°.

To funktioner for den vinge, som slutbrugeren ligger på (f.eks. venstre vinge, hvis slutbrugeren ligger på venstre side):

- Hvis vinklen på den sekundære vinge er indstillet til 0°, hæves den med 12° i løbet af vendebevægelsen og flyttes til en vandret position, 5 sekunder efter at den primære vinge har nået sin indstillede vinkel, så slutbrugeren hviler på en flad sekundær vinge.
- Hvis vinkelværdien for den sekundære vinge er indstillet til mellem 1° og 12°, bliver den ved med at være hævet i den valgte vinkel i en sideposition, og slutbrugeren hviler på en hævet sekundær vinge.



FORSIGTIG!

Risiko for at falde

Hvis den sekundære vinge forbliver hævet, mens slutbrugeren hviler i en sideposition, mindskes afstanden til toppen af sengehesten.

- Brug kun sengehestene, der er angivet til denne situation, i 9 Tekniske Data, side 44

Definition af tiden:

Tiderne for de to sidepositioner og den flade position kan defineres individuelt mellem 000 og 180 minutter.



Det er muligt at vælge, om flad position, venstre eller højre side skal starte med det samme.

Hvis tiden for den ene sideposition er indstillet til 000 minutter:

- programmet begynder overgangen fra den flade position til den første position efter det valgte tidsrum.
- programmet skifter kun mellem den flade position og den anden sideposition (f.eks. flad-højre-flad-højre- ...).

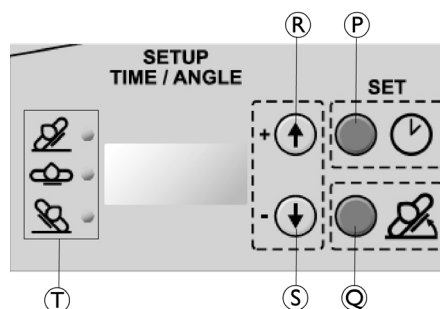
Hvis tiden for den flade position er indstillet til 000 minutter:

- programmet starter med det samme efter aktivering med overgangen til den første sideposition.
- programmet skifter kun mellem de to sidepositioner (f.eks. venstre-højre-venstre-højre- ...).

Hvis tidsværdien for den flade position er indstillet til mellem 3 og 180 minutter:

- programmet begynder overgangen fra den flade position til den første position efter det valgte tidsrum.
- programmet skifter altid til en flad position mellem de to sidepositioner (f.eks. flad-højre-flad-venstre-flad-højre...).






























5.2 Sådan programmeres de individuelle automatiske programmer



- P Knap til indstilling af tid/start af programmeringstilstand
- Q Knap til indstilling af vinkel
- R Justeringsknap – plus (forøg værdierne for tid og vinkel)
- S Justeringsknap – minus (formindsk værdierne for tid og vinkel)
- T Positionsindikatorer (LED'er)
 - Højre (top) = højre vinge eller position
 - Flad (midt) = begge vinger i vandret position
 - Venstre (bund) = venstre vinge eller position

Først programmeres den tid, hvori vingerne er i hævet eller flad position for program 1 eller program 2, derefter programmeres vinklerne og til sidst angives om Soft Tilt skal starte med at tilte til enten højre side, venstre side eller i flad position.

Trin	Funktion	Display	LED	Note	
1	Tryk og hold i 3 sek.		SEL	ingen	Start programmeringstilstanden
2	Tryk		P1	P1	Vælg det program, der skal indstilles
	eller		P2	P2	
3	Tryk		010	P1 eller P2 og Højre 	Tidsværdien vises i displayet
4	Tryk	 	001 020	P1 eller P2 og Højre 	Indstil tiden mellem 000 og 180 minutter (0, 3, 10-180 i intervaller på +/- 10 min.)
5	Tryk		010	P1 eller P2 og Flad 	Tidsværdien vises i displayet
6	Tryk	 	001 020	P1 eller P2 og Flad 	Indstil tiden mellem 000 og 180 minutter (0, 3, 10-180 i intervaller på +/- 10 min.)

Trin	Funktion	Display	LED	Note
7	Tryk  	010	P1 eller P2 og Venstre 	Tidsværdien vises i displayet
8	Tryk  	001 020	P1 eller P2 og Venstre 	Indstil tiden mellem 000 og 180 minutter (0, 3, 10-180 i intervaller på +/- 10 min.)
9	Tryk  	A	Ingen	enkelt *BIP* = tiden er nu indstillet.
10	Tryk  	015	P1 eller P2 og Højre 	Vinkelværdien vises i displayet
11	Tryk  	014 016	P1 eller P2 og Højre 	Indstil vinklen mellem 00 og 40 grader (interval på +/- 1 grad)
12	Tryk  	010	P1 eller P2 og Venstre 	Vinkelværdien vises i displayet
13	Tryk  	009 011	P1 eller P2 og Venstre 	Indstil vinklen mellem 00 og 40 grader (interval på +/- 1 grad)
14	Tryk  	-	Ingen	dobbelt *BIP* = vinklen er nu indstillet, og hele programmet er gemt.
15	Tryk  	SEL	Højre  Flad  Venstre 	Indstil, hvilken side Soft Tilt skal starte, HØJRE, FLAD eller VENSTRE.
16	Tryk  	-	Ingen	triple * BIP * = startside er valgt, og hele programmet gemmes.



- Programmeringstilstanden lukkes automatisk ned uden at gemme, hvis der ikke trykkes på nogen knapper i 2 minutter.

5.3 Progameksempler til automatisk lettelse af belastning

- Slutbrugeren vendes fra højre side til flad position til venstre side og ligger altid på en flad vinge.
 - Vinkel for primær vinge = 13°-40°
 - Vinkel for sekundær vinge = 0°
 - Tid for højre, flad og venstre position > 0 min.

- Slutbrugeren vendes fra højre til flad position til venstre side og ligger altid på en lidt hævet vinge.
 - Vinkel for primær vinge = 13°-40°
 - Vinkel for sekundær vinge = 1°-12°
 - Tid for højre, flad og venstre position > 0 min.

Dette program kræver "høje" sengeheste.

- Slutbrugeren vendes fra højre side til venstre side og ligger aldrig i flad position og altid på en flad vinge.
 - Vinkel for primær vinge = 13°-40°
 - Vinkel for sekundær vinge = 0°
 - Tid for flad position = 0 min.
 - Tid for venstre og højre position > 0 min.
 - se afsnittet *Rækkefølge for automatisk program som eksempel*.

- Slutbrugeren vendes fra højre side til venstre side og ligger aldrig i flad position og altid på en lidt hævet vinge (holderfunktion).
 - Vinkel for primær vinge = 13°-40°
 - Vinkel for sekundær vinge = 1°-12°
 - Tid for flad position = 0 min.
 - Tid for venstre og højre position > 0 min.

Dette program kræver "høje" sengeheste.

- Slutbrugeren vendes fra en side til flad position og tilbage til samme side og ligger altid på en flad vinge.
 - Vinkel for primær vinge = 13°-40°
 - Vinkel for sekundær vinge = 0°
 - Tid for flad position > 0 min.
 - Tid for venstre og højre sideposition = 0 min.

- Slutbrugeren vendes fra en side til flad position og tilbage til samme side og ligger altid på en let hævet vinge.
 - Vinkel for primær vinge = 13°-40°
 - Vinkel for sekundær vinge = 1°-12°
 - Tid for flad position > 0 min.
 - Tid for venstre og højre sideposition = 0 min.
 Dette program kræver "høje" sengeheste.

- Begge vinger hævet til den samme vinkel uden flytning (omvendt kram).
 - Vinkel for primær og sekundær vinge = 10°-12°
 - Tid for flad position = 0 min.
 - Tid for venstre og højre position > 0 min (de indstillede værdier er ikke relevante – se nedenfor)



Der sker ingen automatisk flytning, når begge vinger er indstillet til den samme vinkel. Derfor har de tider, der er indstillet for venstre eller højre sideposition, ingen påvirkning.

6 Vedligeholdelse

6.1 Oplysninger om generel vedligeholdelse

! VIGTIGT!

Service og vedligeholdelse af Soft Tilt skal udføres sammen med sengen.

- For detaljerede oplysninger om vedligeholdelsesprocedurer og tjeklister se brugervejledning og / eller servicemanual til sengen, der bruges i kombination med Soft Tilt.

6.2 Rengøring og desinfektion



FORSIGTIG!

Risiko for smitte

- Tag forholdsregler og brug passende beskyttelsesudstyr.

! VIGTIGT!

Forkerte væsker eller metoder kan beskadige produktet.

- De anvendte rengørings- og desinfektionsmidler skal være effektive og kunne anvendes sammen, og de må ikke angribe de materialer, der rengøres.
- Brug aldrig korroderende væsker (basiske rengøringsmidler, syre osv.) eller slibende rengøringsmidler. Vi anbefaler et almindeligt husholdningsrengøringsmiddel som f.eks. opvaskesæbe, hvis der ikke angives andet i rengøringsanvisningerne.
- Brug aldrig opløsningsmidler (cellulosefortynder, acetone osv.), der ændrer plastens struktur eller opløser de påsatte mærkater.
- Sørg altid for, at produktet er helt tørt, før det tages i brug igen.

Elektriske komponenter

! VIGTIGT!

IP-klassificeringen bestemmer, om de elektriske komponenter kan vaskes af.

Elektronik klassificeret som IPx6 kan IKKE vaskes af med vandstrålebaseret rengøringsudstyr eller i et vaskerør.

Elektronik klassificeret IP66 kan vaskes med et jet-baseret rengøringsudstyr, men IKKE i en vasketunnel.

- IP-klassificeringen er anført på seriemærkaterne på de elektriske komponenter.
- Bemærk også, at komponenterne kan have forskellige klassificeringer.
- Den laveste IP-klassificering bestemmer kombinationens samlede klassificering.

Tekstiler

Se vedhæftet mærkat på tekstilet for detaljerede vaskeinstruktioner.

Sørg for, at skumstøtten fra fodenden af kappen tages ud, før du lægger kappen i en vaskemaskine.

Generel rengøringsmetode

Metode: Tør af med en våd klud eller en blød børste.

Maks. temp.: 40 °C

Opløsningsmiddel/kemikalier: Mildt rengøringsmiddel eller sæbe og vand.

! VIGTIGT!

Fordetaljerede oplysninger om rengøringsmetoder se instruktionerne i brugermanualen til sengen, der bruges.

Rengøringsintervaller

! VIGTIGT!

Regelmæssig rengøring og desinfektion forbedrer jævn drift, øger levetiden og forhindrer smitte.

Rengør og desinficer produktet

- før og efter enhver serviceprocedure
- når det har været i kontakt med kropsvæsker,
- før det anvendes til en ny bruger.

6.3 Batteri

Vi anbefaler, at batteriet efterses hver 6. måned:

1. Løft begge vinger, og frakobl strømledningen.
2. Tryk på TÆND/SLUK knappen (A), og sørg for, at begge vinger flytter til vandret position.

Vi anbefaler, at batteriet udskiftes efter 4 år – ring til forhandleren/teknikeren med henblik på at få udskiftet batteriet.

Opbevaring

! VIGTIGT!

Før opbevaring af Soft Tilt skal det sikres, at systemet er helt slukket, og at der er trykket på nødstopknappen, så batteriet ikke aflades.

7 Efter brug

7.1 Bortskaffelse af affald



FORSIGTIG!

Miljøfare

Enheden indeholder batterier.

Dette produkt kan indeholde stoffer, der kan være skadelige for miljøet, hvis de bortskaffes på steder (deponeringsanlæg), som ikke er passende i henhold til lovgivningen.

- Bortskaf IKKE batterier i almindeligt husholdningsaffald.
- Batterier SKAL føres til et korrekt bortskaffelsessted. Retur kræves ifølge lov og er gratis.
- Bortskaf kun afladede batterier.
- For information om batteritypen, se batterimærkning eller kapitel 9 *Tekniske data*, side 44.

Vær miljømæssig ansvarlig og genanvend dette produkt gennem dit genbrugsanlæg, ved afslutning af dets levetid.

Demonter produktet og dets komponenter, så de forskellige materialer kan adskilles og genanvendes individuelt.

Bortskaffelse og genanvendelse af brugte produkter og emballage skal være i overensstemmelse med lovgivningen og forskrifterne for håndtering af affald i hvert land. Kontakt dit lokale affaldshåndteringsfirma for information.

Vi anvender udelukkende materialer og komponenter, der overholder REACH-direktivet.

- Alle elektriske dele skal afmonteres og bortskaffes som elektriske komponenter.
- Plastikdele skal afmonteres og sendes til forbrænding eller genbrug.
- Ståledele skal bortskaffes som affaldsmetaller.

7.2 Genanvendelse

Dette produkt er egnet til genbrug. For at genanvende produktet til en ny bruger, skal du udføre følgende handlinger:

- Inspektion, rengøring og desinfektion som beskrevet i kapitel 6 *Vedligeholdelse*, side 40.

8 Fejlfinding

8.1 Fejlfinding i det elektriske system

Fejl	Display (blinker i intervaller på 0,5 sekunder mellem to koder)		Akustisk signal	LED (blinker rødt)	Kommentar	Løsning
Blokering på motor VENSTRE Overbelastning af venstre motor	E01	E0	10 bip med 1 sek. TIL og 1 sek. FRA Når motoren forsøges aktiveret igen: 1 bip i 1 sek.	Venstre	kun i automatisk tilstand (intet display, akustisk signal og blinkende LED i manuel tilstand)	Kontrollér følgende på kablerne til og fra motoren: - Kablet er ikke beskadiget. - Kablet er koblet korrekt til motoren. - Kabelstikket er isat korrekt og er intakt.
Blokering på motor HØJRE Overbelastning af højre motor	E02	E0		Højre		
Batteri-tilstand: Strømsvigt ELLER Nødstopet er aktiveret	E03	E0	4 bip med 1 sek. TIL og 1 sek. FRA		<ul style="list-style-type: none"> - første akustiske signal ved frakobling fra strømforsyningen, - ELLER nødstopet er aktiveret. Systemet skifter til batteritilstand, og vingerne stopper med at bevæge sig og bliver i deres aktuelle position. - anden akustiske signal efter 20 min. - tredje akustiske signal efter 40 min. - Efter 60 min. skifter systemet til fejlen for lavt batteriniveau (E04). 	Tilslut strømmen OG/ELLER deaktiver nødstopet for at oplade og kontrollere batteri (se kapitlet <i>Vedligeholdelse</i> for at få flere oplysninger).
Lavt batteriniveau	E04	E0	4 bip med 1 sek. TIL og 1 sek. FRA		<ul style="list-style-type: none"> - første akustiske signal lyder, når der registreres lavt batteriniveau, - mens systemet er i batteritilstand. - Der lyder yderligere akustiske signal hvert 20. minut, indtil systemet slukkes for at spare batteristrøm til en CPR sænkning. 	
Systemet kan ikke tændes					Selvom systemet er koblet til strømforsyningen, kan det ikke tændes.	Kontrollér, om nødstopet er aktiveret, og deaktiver det om nødvendigt.



Tryk på TÆND/SLUK knappen for at nulstille en FEJL, og prøv igen.

Hvis ovenstående ikke løser problemerne, skal du kontakte din forhandler eller Invacare-forhandleren.

8.2 Programmeringsfejl

Fejlvisning af forkert opsætning af værdier for program 1 eller 2



Fejl	Display	Lydsignal	Kommentar
Program 1 eller 2	E40 i 4 sek.	2 bip på 5 sek. TIL og 1 sek. FRA	<p>Indtræffer ved aktivering af program 1 eller 2 med forkert indstillede tidsværdier.</p> <p>Følgende kombination af tidsværdier for venstre, højre og flad position er defineret som forkert indstillet:</p> <ul style="list-style-type: none"> -Alle tre tidsværdier = 0 min. -Kun én tidsværdi > 0 min./to tidsværdier = 0 min. -Hvis programmerer en side til 0 min og vælger den samme side til at starte.

9 Tekniske Data

9.1 Egenskaber

Automatisk drift	ja
Maks. vinkel i manuel tilstand	80°
Maks. vinkel i automatisk tilstand	primær vinge = 40° sekundær vinge = 12°
Vinkelværdier i automatisk tilstand	0°–40° (interval på +/- 1°)
Tidsværdier i automatisk tilstand	0, 3, 10–180 min (intervaller på +/- 10 min.)

9.2 Vægt

	Maks. brugervægt (forudsat at madrassens vægt ikke overstiger 20 kg)	165 kg
	Maks. vægt for sikker arbejdsbelastning (inklusive madras)	185 kg

Vægt for Soft Tilt-komponenter

Komplet (hovedmodul og 4 arme)	31 kg
Hovedendearm (1 stk.)	3.8 kg
Fodendearm (1 stk.)	2.6 kg
Hovedmodul	18.2 kg
Styreboks	2.5 kg

9.3 Tilladte madrasstørrelser

Madrashøjde og sengehestenes kompatibilitet

! VIGTIGT!

Afhængigt af om slutbrugeren i en sideposition ligger på en flad vinge (vandret madras), ELLER om den vinge, som slutbrugeren ligger på, er hævet op til 12°, er der behov for forskellige kombinationer af madrasser og sengeheste (se det relevante diagram nedenfor).

–Slutbrugeren ligger på en flad vinge

Tilladt madrashøjde, når slutbrugeren ligger på en flad vinge (sekundær vinge = 0°).

Sengehest	Madrashøjde
Britt V / Line / Line Extendable	10–14 cm
Britt V / Line / Line Extendabl forlænget med højdeforlængelse til sengehest monteret*	10–29 cm
Scala Medium 2	10–16 cm
Scala Decubi 2	17–25 cm
Verso	10-14 cm
Scala Basic 2 / Scala Basic Plus 2	10-11 cm

*Skal afmonteres, når sengehesten er klappet sammen, og slutbrugeren står ud af sengen.

–Slutbrugeren ligger på en hævet vinge

Tilladt madrashøjde, når slutbrugeren ligger på en vinge, der er hævet op til 12° (sekundær vinge = 1-12°).

Sengehest	Madrashøjde
Britt V / Line / Line Extendable forlænget med højdeforlængelse til sengehest monteret*	10–24 cm
Scala Decubi 2	17–19 cm
Scala Medium 2	10 cm

*Skal afmonteres, når sengehesten er klappet sammen, og slutbrugeren står ud af sengen.

Madrashøjde og -længde afhængigt af sengens bredde

Sengens bredde	Tilladt madrasbredde	Madrashøjde
85 cm	83–85 cm	200 cm
90 cm	88–90 cm	200 cm



En madras med riller anbefales.



9.4 Miljøforhold

	Opbevaring og transport	Betjening
Temperatur	-10 °C til +50 °C	+5 °C til +40 °C
Relativ luftfugtighed	20 % til 75 %	
Atmosfærisk tryk	800 hPa til 1060 hPa	



Vær opmærksom på, at en seng, der har været opbevaret ved lave temperaturer, skal indstilles til betjeningsstilstand, før den tages i brug.

9.5 Elektrisk system

Spændingsforsyning: Uin 230 spænding, AC, 50/60 Hz (AC = vekselstrøm)
Maks. indgangsstrøm: lin maks. 1,5 ampere
Intermitterende (periodisk motordrift): Int. = maks. 10 %, 2 min. TIL/18 min. FRA
Isoleringsklasse: KLASSE II

Anvendt del af type B

Den anvendte del overholder de angivne krav om beskyttelse mod elektrisk stød iht. IEC60601-1.
En anvendt del er en del af det medicinske udstyr, der er designet til at komme i fysisk berøring med patienten, eller en del, der sandsynligvis kommer i berøring med patienten.

Battery type: LP 12-0.8 (12 V 0.8AH) Forseglet blybatteri



Konstant spændingsladning:

- Standby-brug: 13,5-13,8 V
- Cyklusbrug: 14.4-15.0 V
- Indledende strøm: Mindre end 0,24 A

Lydniveau: 58,5 dB(A)

Beskyttelsesgrad: IPx6* eller IP66**

Hovedmodulet, aktuatorerne og håndbetjeningen er beskyttet i henhold til IPx6. Styreboksen er beskyttet i henhold til IP66.

* IPX6-klassificering betyder, at det elektriske system er beskyttet mod vandsprøjt fra alle retninger (ikke højt tryk).

** IP66-klassificering betyder, at det elektriske system er beskyttet mod højtryk vandstråler projiceret fra enhver retning og fuldt beskyttet mod støv og andre partikler, inklusive en vakuumforsegling.

10 Elektromagnetisk kompatibilitet (EMC)

10.1 Generelle oplysninger om elektromagnetisk kompatibilitet (EMC)

Elektromedicinsk udstyr skal installeres og anvendes i overensstemmelse med oplysningerne om elektromagnetisk kompatibilitet (EMC) i denne brugsanvisning.

Dette produkt er testet og fundet i overensstemmelse med de tilladte grænser for elektromagnetisk kompatibilitet i henhold til IEC/EN 60601-1-2 for klasse B udstyr.

Bærbart og mobilt RF-kommunikationsudstyr kan indvirke på produktets funktionsdygtighed.

Ved andre apparater kan der forekomme interferens selv fra de lave niveauer for elektromagnetiske emissioner, der er tilladt i henhold til ovennævnte standard. For at afgøre, om det er emissionen fra dette produkt, der forårsager interferensen, kan dette produkt startes og stoppes. Hvis interferensen med det andet udstyr ophører, er det dette produkt, der er årsag til interferensen. I sådanne sjældne tilfælde kan interferensen reduceres eller afhjælpes på følgende måde:

- Placér apparaterne anderledes, flyt dem, eller øg afstanden mellem dem.

10.2 Elektromagnetisk emission

Vejledning og producentens erklæring

Dette produkt er beregnet til brug i et elektromagnetisk miljø som angivet nedenfor. Kunden eller brugeren af dette produkt skal sørge for, at det anvendes i et sådant miljø.


Emissionstest	Overensstemmelse	Elektromagnetisk miljø - vejledning
RF-emissioner CISPR 11	Gruppe I	Dette produkt anvender udelukkende RF-energi til de interne funktioner. Dens RF-emissioner er derfor meget lave og burde ikke medføre interferens med andet elektronisk udstyr i nærheden.
RF-emissioner CISPR 11	Klasse Bation	Dette produkt er egnet til brug i alle bygninger, herunder private hjem og bygninger, der er tilsluttet det offentlige lavspændingsnetværk, som forsyner bygninger, der anvendes til bopælsformål.
Harmoniske emissioner IEC 61000-3-2	Klasse A	
Spændingsudsving/flickeremissioner IEC 61000-3-3	Opfylder kravene	


10.3 Electromagnetic Immunity

Vejledning og producentens erklæring

Dette produkt er beregnet til brug i et elektromagnetisk miljø som angivet nedenfor. Kunden eller brugeren af dette produkt skal sørge for, at det anvendes i et sådant miljø.

Immunitetstest	Test-/ overensstemmelses-niveau	Elektromagnetisk miljø – vejledning
Elektrostatisk udladning (ESD) IEC 61000-4-2	± 8kV ved kontakt ± 2 kV, ± 4 kV, ± 8 kV, 15 kV via luft	Gulve skal være af træ, beton eller keramiske fliser. Hvis gulvene er belagt med syntetisk materiale, skal den relative luftfugtighed være mindst 30 %.
Hurtige elektriske overspændinger/strømsstød IEC 61000-4-4	± 2 kV strømforsyningsledninger; 100 kHz repetitionsfrekvens ± 1 kV for indgangs-/udgangsledninger; 100 kHz repetitionsfrekvens	El-forsyning via el-nettet skal være af den kvalitet, som er normal i erhvervs- og hospitalsmiljø.
Overspænding IEC 61000-4-5	± 1 kV ledning til ledning ± 2 kV ledning til jordforbindelse	El-forsyning via el-nettet skal være af den kvalitet, som er normal i erhvervs- og hospitalsmiljø.

Immunitetstest	Test-/ overensstemmelses-niveau	Elektromagnetisk miljø – vejledning
Spændingsfald, korte afbrydelser og spændingsudsving i strømforsynings-ledninger IEC 61000-4-11	< 0 % U_T i 0,5 cyklus i trin på 45° 0 % U_T i 1 cyklus 70 % U_T i 25/30 cyklusser < 5 % U_T i 250/300 cyklusser	El-forsyning via el-nettet skal være af den kvalitet, som er normal i erhvervs- og hospitalsmiljø. Hvis brugeren af dette produkt kræver uafbrudt brug under strømafbrydelser, anbefales det, at produktet tilsluttes en nødstrømsforsyning (UPS) eller et batteri. U_T er netspændingen før testniveauet.
Netfrekvens-magnetfelt (50/60 Hz) IEC 61000-4-8	30 A/m	Netfrekvensmagnetfeltet skal være på samme niveau som ved anvendelse i et typisk erhvervs- eller hospitalsmiljø.
Ledningsbåren RF IEC 61000-4-6	3V 150 kHz til 80 Mhz 6 V på ISM- og amatørradiofrekvensbånd	Feltstyrker fra faste sendere som f.eks. stationer til mobil- og trådløse telefoner, mobilradioer, amatørradioer, AM- og FM-radioudsendelser og tv-udsendelser kan ikke forudsiges teoretisk med nøjagtighed. Hvis det elektromagnetiske miljø forårsaget af faste RF-sendere skal vurderes, anbefales det at få foretaget en elektromagnetisk måling på stedet. Hvis den målte feltstyrke på det sted, hvor dette produkt anvendes, overstiger det gældende RF-overensstemmelsesniveau, der er angivet ovenfor, bør dette produkt overvåges nøje for at kontrollere, at det fungerer normalt. Hvis produktet ikke fungerer normalt, bør der tages yderligere forholdsregler, f.eks. ved at flytte dette produkt eller vende det i en anden retning.
Feltbåren RF IEC 61000-4-3	10 V/m 80 Mhz til 2,7 GHz Testspecifikationer på 385 MHz-5785 MHz vedrørende immunitet over for trådløst RF-kommunikationsudstyr kan ses i tabel 9 i IEC 60601-1-2:2014	Interferens kan forekomme i nærheden af udstyr, der er mærket med følgende symbol:  Bærbart og mobilt RF-kommunikationsudstyr må ikke bruges tættere end 30 cm på nogen del af dette produkt, inklusive kabler.

 Der kan forekomme situationer, hvor disse retningslinjer ikke gælder. Elektromagnetisk strålingsspredning påvirkes af absorption og refleksion fra bygninger, genstande og mennesker.

10. 3.1 Testspecifikationer for immunitet mod trådløst RF-kommunikationsudstyr

IEC 60601-1-2:2014 — Tabel 9

Testfrekvens (MHz)	Bånd ^{a)} (MHz)	Service ^{a)}	Modulation ^{b)}	Maks. strøm (W)	Afstand (m)	Immunitetsniveau (V/m)
385	380 - 390	TETRA 400	Impulsmodulation ^{b)} 18 Hz	1.8	0.3	27
450	430 - 470	GMRS 460, FRS 460	FM ^{c)} ± 5 kHz afvigelse 1 kHz sine	2	0.3	28
710 745 780	704 - 780	LTE Band 13,17	Impulsmodulation ^{b)} 217 Hz	0.2	0.3	9
810 870 930	800 - 960	GSM 800/900, TETRA 800, iDEN 820, CDMA 850, LTE Band 5	Impulsmodulation ^{b)} 18 Hz	2	0.3	28

Testfrekvens (MHz)	Bånd ^{a)} (MHz)	Service ^{a)}	Modulation ^{b)}	Maks. strøm (W)	Afstand (m)	Immunitetsniveau (V/m)
1720 1845 1970	1700 - 1990	GSM 1800; CDMA 1900; GSM 1900; DECT; LTE Band 1, 3, 4, 25; UMTS	Impulsmodulation ^{b)} 217 Hz	2	0.3	28
2450	2400 - 2570	Bluetooth, WLAN, 802.11 b/g/n, RFID 2450, LTE Band 7	Impulsmodulation ^{b)} 217 Hz	2	0.3	28
5240 5500 5785	5100 - 5800	WLAN 802.11 a/n	Impulsmodulation ^{b)} 217 Hz	0.2	0.3	9



Hvis det er nødvendigt for at opnå immunitet testniveau kan afstanden mellem den transmitterende antenne og medicinsk elektrisk udstyr eller system reduceres til 1 m. Testafstanden på 1 m er tilladt af IEC 61000-4-3.

a) For nogle tjenester er kun uplink-frekvenserne inkluderet.

b) Operatøren moduleres under anvendelse af en 50% duty cycle firkantbølgesignal.

c) Som et alternativ til FM-modulering kan 50% pulsmulering ved 18 Hz anvendes, fordi selv om det ikke repræsenterer faktisk modulering, ville det være værste tilfælde.

Danmark:

Invacare A/S
Sdr. Ringvej 37
DK-2605 Brøndby
Tel: (45) (0)36 90 00 00
Fax: (45) (0)36 90 00 01
denmark@invacare.com
www.invacare.dk

Sverige:

Invacare AB
Fagerstagatan 9
S-163 53 Spånga
Tel: (46) (0)8 761 70 90
Fax: (46) (0)8 761 81 08
sweden@invacare.com
www.invacare.se

Suomi:

Camp Mobility
Patamäenkatu 5, 33900
Tampere
Puhelin 09-35076310
info@campmobility.fi
www.campmobility.fi

Nederland:

Invacare BV
Galvanistraat 14-3
NL-6716 AE Ede
Tel: (31) (0)318 695 757
Fax: (31) (0)318 695 758
nederland@invacare.com
www.invacare.nl

Norge:

Invacare AS
Grensesvingen 9, Postboks
6230, Etterstad
N-0603 Oslo
Tel: (47) (0)22 57 95 00
Fax: (47) (0)22 57 95 01
norway@invacare.com
www.invacare.no



GDV Technology A/S
Værkstedsgården 15, st. th.
2620 Albertslund
Denmark

